

# GL 20 LED LED-PROJEKTOR



## TECHNISCHE DATEN

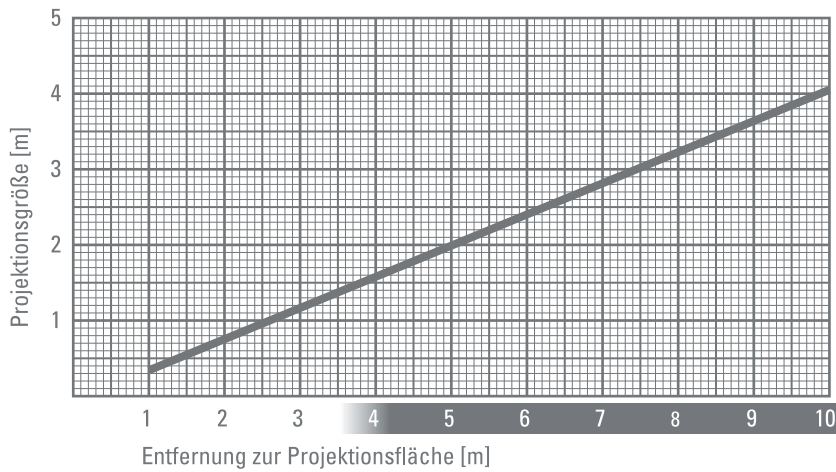
Artikel:.....	GL 20 LED
Gehäuse: .....	Aluminium
Erhältlich in folgenden Farben: .....	strato-silber, weiß
Gewicht: .....	3,25 kg
Ein- / Ausschalter:.....	auf der Rückseite des Gerätes
Einsatzbereich:.....	trockene Innenräume
Kühlung:.....	aktive Kühlung, Lüfter
Leuchtmittel: .....	20 W High-Power LED
Empfohlene Reichweite der Projektion bei Raumbeleuchtung: .....	3 m
Empfohlene Reichweite der Projektion bei Dunkelheit: .....	8 m
Mittlere Lebensdauer des Leuchtmittels: .....	65.000 Stunden
Farbtemperatur: .....	6.500 - 8.000 °Kelvin
Lichtstrom des Leuchtmittels: .....	1.700 Lumen
Gobogröße / Imagegröße: .....	50 mm ø / 35 mm ø
Eingangsspannung: .....	100-264 V AC / 47-63 Hz
Wirkleistung (Stromverbrauch):.....	27 W
Scheinleistung:.....	54 VA
Wirkungsgrad:.....	0,50 cos. φ
Schutzklasse (Elektrotechnik):.....	Schutzklasse I
Schutzart des Gehäuses:.....	IP2X
Wechselbares Objektiv:.....	ja, verschiedene Brennweiten erhältlich
Effektzubehör:.....	ja, verschiedene Lichteffekte erhältlich
Anschlüsse für Effektzubehör:.....	1 x 15 V DC, an der Front
Fotobiologische Sicherheit nach ICE62471:2006 EN62471:2008:.....	RG-2
Bestellnummer:.....	20003930 (strato-silber)   20003910 (weiß)

## AUSSTATTUNG

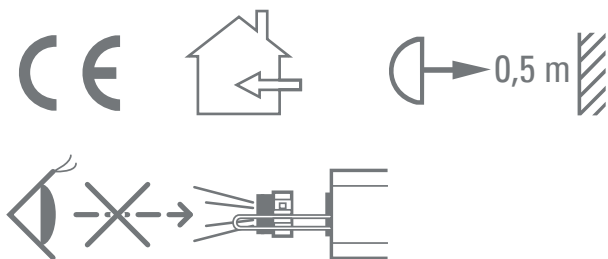
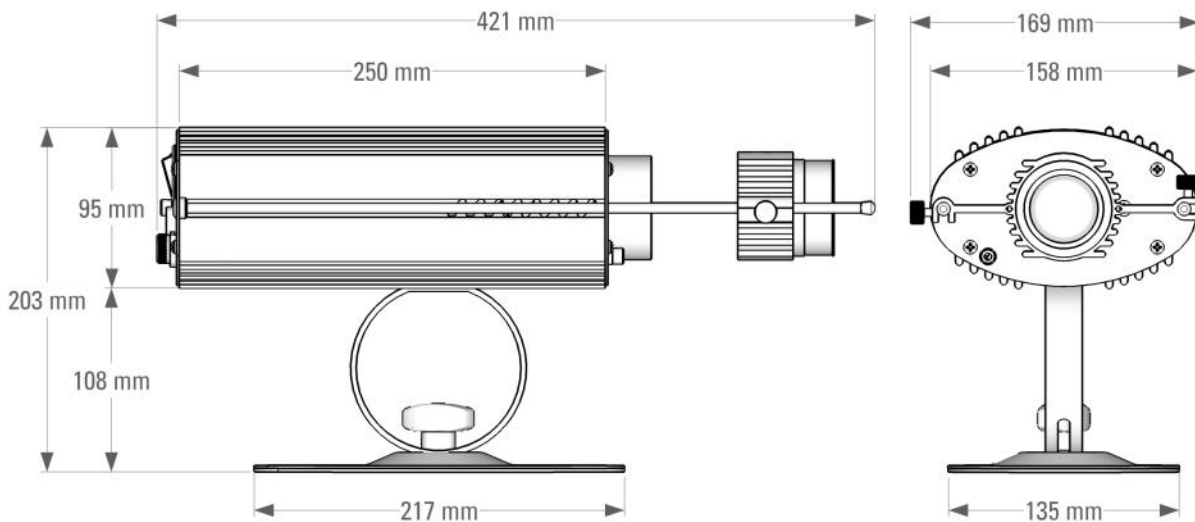
Serienmäßig mit High-Power LED, Standardobjektiv 85 mm, Anschlusskabel mit Schutzkontaktstecker. Das Gerät ist komplett anschlussfertig. Benötigtes Zubehör: Glasgobo mit individuellem Motiv.

# DURCHMESSER DER PROJEKTION MIT ZUNEHMENDER ENTFERNUNG

(mit Standardobjektiv,  $f=85\text{mm}$ )



## ABMESSUNGEN



derksen®  
lichttechnik

Derksen Lichttechnik GmbH  
Sauerlandstraße 5  
45889 Gelsenkirchen  
Germany

Telefon: +49 (0) 209/980 70-0  
Telefax: +49 (0) 209/980 70-60

info@derksen.de  
www.derksen.de