

GL 80 LED LED-PROJEKTOR



TECHNISCHE DATEN

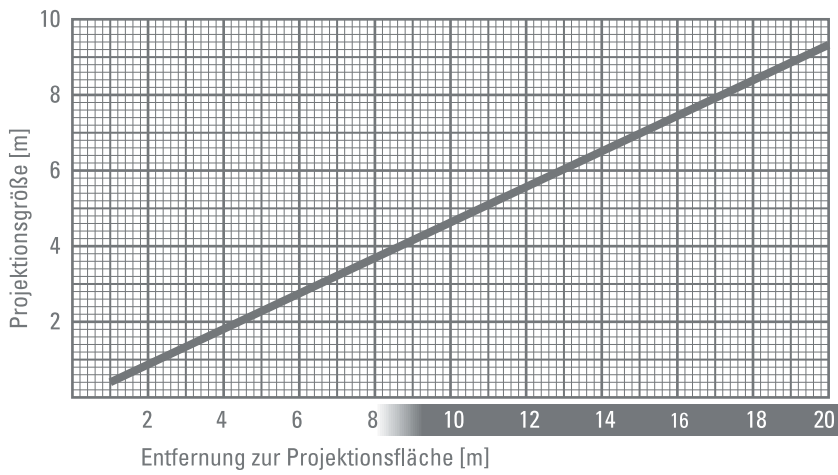
Artikel:.....	GL 80 LED
Gehäuse:	Aluminium
Erhältlich in folgenden Farben:	weiß, schwarz, strato-silber
Gewicht:	4,35 kg
Ein- / Ausschalter:.....	auf der Rückseite des Gerätes
Einsatzbereich:.....	trockene Innenräume
Kühlung:.....	aktive Kühlung, Lüfter
Leuchtmittel:	80 W Extreme-Power LED
Empfohlene Reichweite der Projektion bei Raumbeleuchtung:	8 m
Empfohlene Reichweite der Projektion bei Dunkelheit:	20 m
Mittlere Lebensdauer des Leuchtmittels:	30.000 Stunden
Farbtemperatur:	6.300 - 6.700 °Kelvin
Lichtstrom des Leuchtmittels:	5.750 Lumen
Gobogröße / Imagegröße:	Ø 50 mm / Ø 40 mm
Eingangsspannung:	220-240 V AC / 50-60 Hz
Wirkleistung (Stromverbrauch):.....	94 W
Wirkungsgrad:.....	0,95 cos. φ
Schutzklasse (Elektrotechnik):.....	Schutzklasse I
Schutzart des Gehäuses:.....	IP 20
Wechselbares Objektiv:.....	ja, verschiedene Brennweiten erhältlich
Effektzubehör:.....	ja, verschiedene Lichteffekte erhältlich
Anschlüsse für Effektzubehör:.....	2 x 15 V DC, an der Front
Fotobiologische Sicherheit nach ICE62471:2006 EN62471:2008:.....	RG-2
Bestellnummer:.....	20004410 (weiß) 20004420 (schwarz) 20004430 (strato-silber)

AUSSTATTUNG

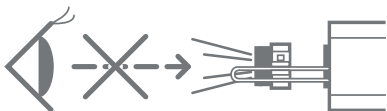
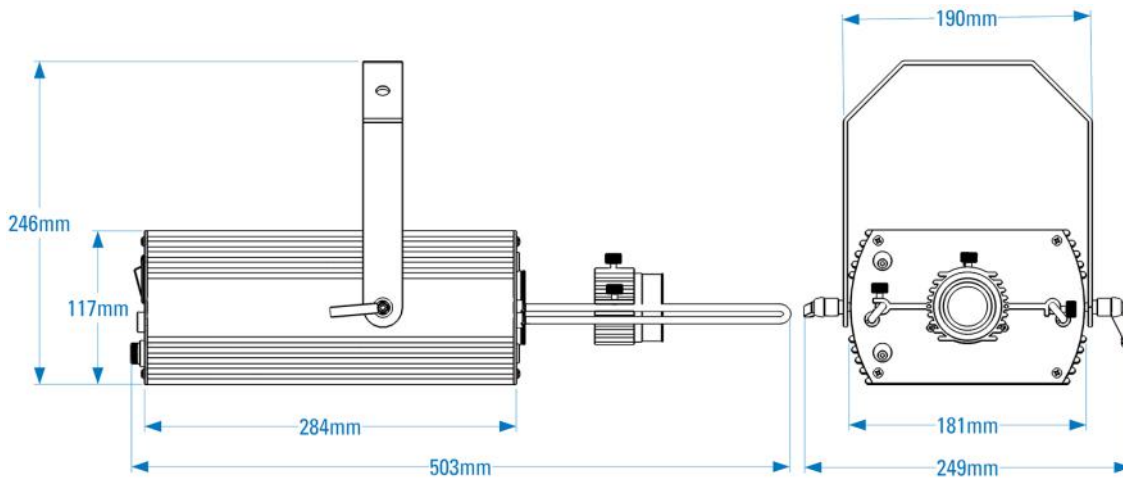
Serienmäßig mit Extreme-Power LED, Standardobjektiv 85 mm, Anschlusskabel mit Schutzkontaktstecker. Das Gerät ist komplett anschlussfertig. Benötigtes Zubehör: Glasgobo mit individuellem Motiv.

DURCHMESSER DER PROJEKTION MIT ZUNEHMENDER ENTFERNUNG [m]

(mit Standardobjektiv, $f=85\text{mm}$)



ABMESSUNGEN



derksen®
lichttechnik

Derksen Lichttechnik GmbH
Sauerlandstraße 5
45889 Gelsenkirchen
Germany

Telefon: +49 (0) 209/980 70-0
Telefax: +49 (0) 209/980 70-60

info@derksen.de
www.derksen.de