

PHOS 45 – TECHNISCHE DATEN



| | |
|---|---|
| Gerätebezeichnung: | PHOS 45 |
| Gehäusematerial: | Stahl / Aluminium |
| Gewicht: | 3,0 kg |
| Ein- / Ausschalter: | auf der Rückseite des Gerätes |
| Einsatzbereich: | trockene Innenräume |
| Umgebungstemperatur: | -30° C – + 35° C |
| Kühlung: | aktive Kühlung, Ventilator |
| Geräuschpegel: | 13 dBA |
| Leuchtmittel: | 40 W High-Power LED |
| Projektionsentfernung bei normaler Raumbeleuchtung: | 4 m |
| Projektionsentfernung bei Dunkelheit: | 10 m |
| mittlere Lebensdauer der LED (L70): | 35.000 Stunden |
| Farbtemperatur: | 6.300 - 6.700 K |
| Lichtstrom der LED: | 2.700 Lumen |
| Gobogröße / Imagegröße: | Ø 50 mm / Ø 40 mm |
| Eingangsspannung: | 220 - 240 V AC, 50 / 60 Hz |
| Stromverbrauch: | 43 W |
| Wirkungsgrad: | 0,85 cos. φ |
| Schutzklasse: | I |
| Schutzart des Gehäuses: | IP 20 |
| Fotobiologische Sicherheit nach ICE62471:2006 EN62471:2008: | RG-2 |
| Bestellnummer: | 20045110 – weiß, 20045120 – schwarz, 20045130 – silbern |

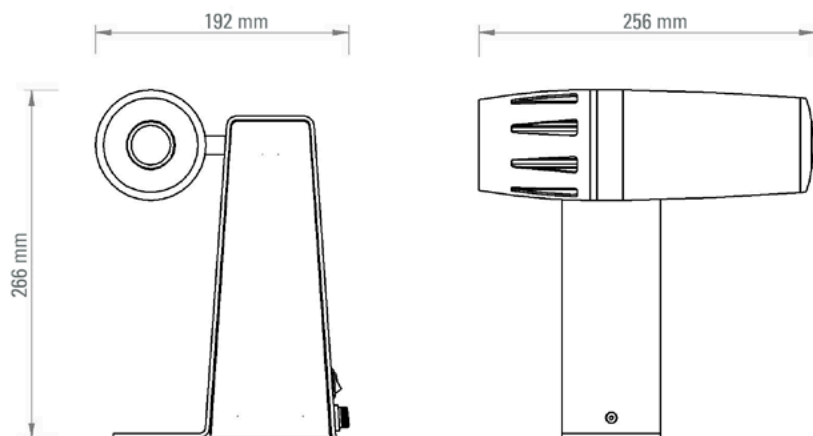
Die 40 Watt Hochleistungs-LED von PHOS 45 wird von einem geräuschoptimierten Lüfter wirkungsvoll gekühlt und bietet ein Plus an Leistung. Das Gerät kann in trockenen Innenräumen wahlweise auf Oberflächen gestellt oder an Decke oder Wand montiert werden. Trotz seiner kompakten Bauform liefert der Projektor eine überragende Helligkeit: Die empfohlene Projektionsentfernung bei normaler Raumbeleuchtung beträgt 4 Meter, bei Dunkelheit 10 Meter. PHOS 45 wird für Einsatzorte empfohlen wie zum Beispiel: Verkaufsräume, Schalterhallen in Banken, Messestände und Museen. Das Projektionsmotiv (Gobo) kann ohne Werkzeug gewechselt werden.

Ausstattung

Serienmäßig mit High-Power LED und Standardobjektiv 85 mm. Das Gerät ist komplett anschlussfertig. Benötigtes Zubehör: Glasgobo mit individuellem Motiv.

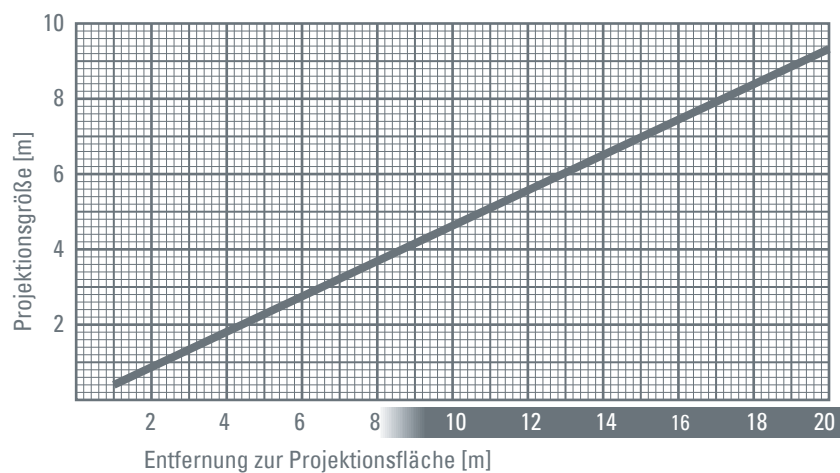


Abmessungen



Projektionsgröße

Standardobjektiv, $f = 85 \text{ mm}$



derksen®
lichttechnik

Derksen Lichttechnik GmbH
Sauerlandstraße 5
45889 Gelsenkirchen
Germany

Tel.: +49 (0)209 / 9 80 70 0
Fax: +49 (0)209 / 9 80 70 60

info@derksen.de
www.derksen.de