

# PHOS 85 LT – TECHNISCHE DATEN



Gerätebezeichnung: .....	PHOS 85 LT
Gehäusematerial: .....	Stahl / Aluminium
Gewicht: .....	3,2 kg
Einsatzbereich: .....	3-Phasen Stromschienen, trockene Innenräume
Umgebungstemperatur: .....	-30° C – + 35° C
Kühlung: .....	aktive Kühlung, Ventilator
Geräuschpegel: .....	21 dBA
Leuchtmittel: .....	80 W High-Power LED
Projektionsentfernung bei normaler Raumbeleuchtung: .....	8 m
Projektionsentfernung bei Dunkelheit: .....	20 m
mittlere Lebensdauer der LED (L70): .....	25.000 Stunden
Farbtemperatur: .....	6.300 - 6.700 K
Lichtstrom der LED: .....	5.750 Lumen
Gobogröße / Imagegröße: .....	Ø 50 mm / Ø 40 mm
Eingangsspannung: .....	220 - 240 V AC, 50 / 60 Hz
Stromverbrauch: .....	85 W
Wirkungsgrad: .....	0,93 cos. φ
Schutzklasse: .....	I
Schutzart des Gehäuses: .....	IP 20
Fotobiologische Sicherheit nach ICE62471:2006 EN62471:2008: .....	RG-2
Bestellnummer: .....	20085210 – weiß, 20085220 – schwarz, 20085230 – silbern

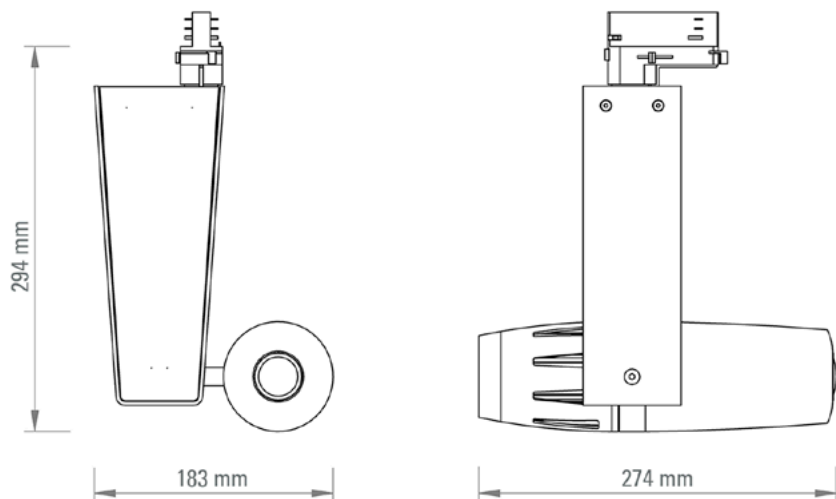
PHOS 85 LT ist der leistungsstärkste Projektor für 3-Phasen-Stromschienen und bietet mit seiner 80 Watt Hochleistungs-LED eine kompromisslose Helligkeit, die in fast jeder Situation eine brillante und kontrastreiche Projektion garantiert. PHOS 85 LT ist die optimale Lösung, wenn das Umgebungslicht heller ist, wenn auf farbige oder dunkle Oberflächen projiziert wird oder wenn farbige Motive abgebildet werden sollen. Das Gerät ist mit einem geräuschoptimierten Ventilator ausgestattet, der die Wärme des Kühlkörpers abführt. PHOS 85 ist für den variablen Einsatz in Stromschienensystemen geeignet. Die maximale Projektionsentfernung beträgt 8 Meter bei normaler Raumbeleuchtung und 20 Meter in Dunkelheit. Empfohlene Einsatzorte sind zum Beispiel: Museen, Messen, Shopping Malls oder große Eingangshallen. Das Projektionsmotiv (Gobo) kann ohne Werkzeug gewechselt werden.

## Ausstattung:

Serienmäßig mit High-Power LED und Standardobjektiv 85 mm. Das Gerät ist komplett anschlussfertig. Benötigtes Zubehör: Glasgobo mit individuellem Motiv.

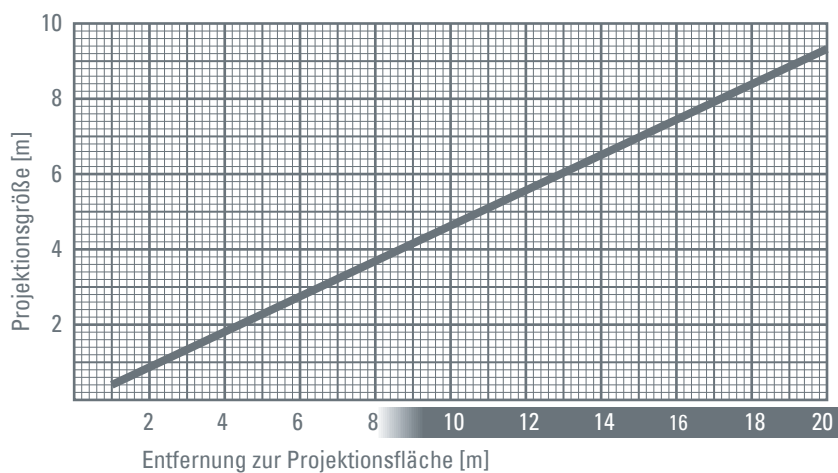


## Abmessungen



## Projektionsgröße

Standardobjektiv,  $f = 85 \text{ mm}$



derksen®  
lichttechnik

Derksen Lichttechnik GmbH  
Sauerlandstraße 5  
45889 Gelsenkirchen  
Germany

Tel.: +49 (0)209 / 9 80 70 0  
Fax: +49 (0)209 / 9 80 70 60

info@derksen.de  
www.derksen.de