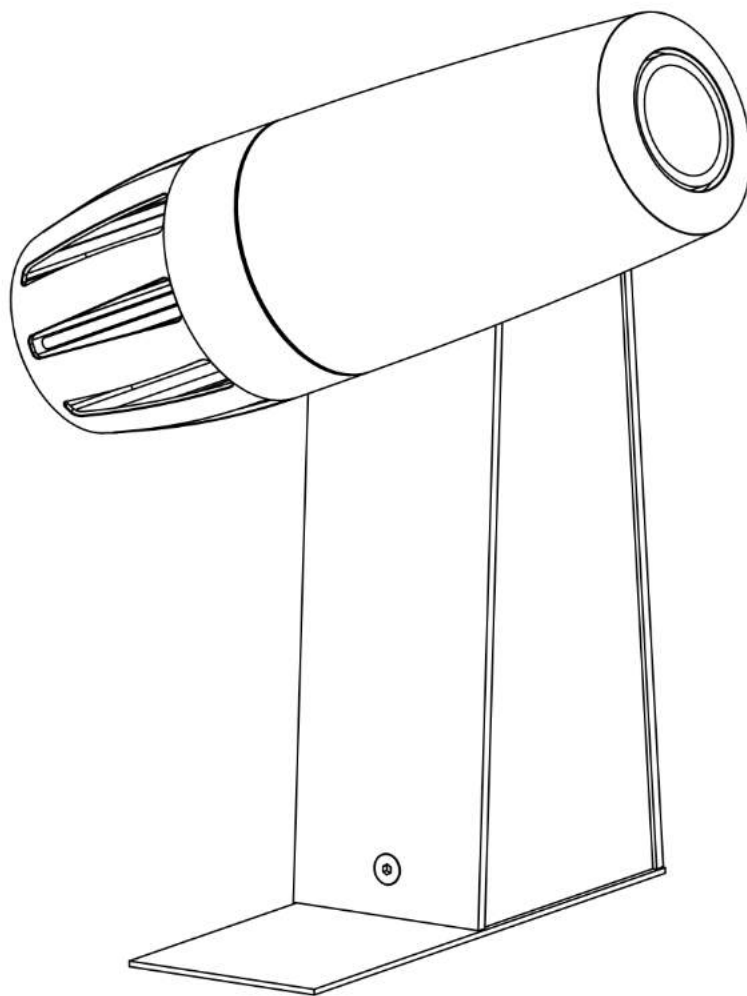


# PHOS 15 indoor



Deutsch

English

Français

Nutzungsinformationen  
Information for Use  
Informations d'utilisation

derksen®  
lichttechnik

## Impressum / Legal notes / Mentions légales

Derksen Lichttechnik GmbH  
Johannes-Rau-Allee 4  
45889 Gelsenkirchen | Germany

phone: +49 209 98070-0  
e-mail: [info@derksen.de](mailto:info@derksen.de)  
[www.derksen.de](http://www.derksen.de)

2. Auflage: Mai 2022/ 2nd edition: May 2022 / 2ème édition : mai 2022

© 2022 Derksen Lichttechnik GmbH

**DE**

**Nachdruckverbot:** Ein Nachdruck dieses Dokuments, auch nur auszugsweise, ist nur mit schriftlicher Genehmigung der Derksen Lichttechnik GmbH erlaubt.

**Verwendete Markennamen und -zeichen:** Alle in diesem Dokument genannten Bezeichnungen von Erzeugnissen sind Warenzeichen der jeweiligen Unternehmen.

Technische und optische Änderungen vorbehalten.

Bei weiteren technischen Fragen wenden Sie sich bitte an unseren Kundenservice: [info@derksen.de](mailto:info@derksen.de)

**EN**

**Copyright and reproduction notice:** Any reproduction of this document, including extracts of it, is permitted only with the written consent of Derksen Lichttechnik GmbH.

**Brand names and trademarks used:** All product designations mentioned in this document are trademarks of the respective companies.

Technical and design features may be subject to change.

For any technical enquiries, please contact our customer service: [info@derksen.de](mailto:info@derksen.de)

**FR**

**Interdiction de réimpression :** la réimpression du présent document, même partielle, n'est possible que sur autorisation écrite de Derksen Lichttechnik GmbH.

**Noms de marque et symboles de marque utilisés :** tous les noms de produits mentionnés dans ce document sont des marques commerciales des sociétés respectives.

Sous réserve de modifications techniques et esthétiques.

Si vous avez d'autres questions techniques, veuillez contacter notre service clients : [info@derksen.de](mailto:info@derksen.de)

# PHOS 15 indoor

## Nutzungsinformationen

### Inhaltsverzeichnis

<b>1. Sicherheitshinweise .....</b>	<b>4</b>
1.1. Allgemeines Sicherheitsverständnis .....	4
1.2. Bestimmungsgemäßer Gebrauch .....	4
1.3. Gefahr eines elektrischen Schlags .....	4
1.4. Gefahr durch Hitze und Feuer .....	5
1.5. Gefahr durch optische Strahlung.....	5
1.6. Hinweise zur Montage.....	5
<b>2. Der PHOS 15 indoor im Überblick .....</b>	<b>6</b>
<b>3. Häufig verwendete Begriffe .....</b>	<b>7</b>
<b>4. Montage und Installation.....</b>	<b>8</b>
4.1. Montage des Projektors .....	8
4.2. Anschluss an individuelle Spannungsversorgung .....	9
<b>5. Einrichtung und Bedienung des Projektors .....</b>	<b>10</b>
5.1. Einsetzen / Wechseln des Projektionsmotivs (Gobos).....	10
5.2. Ausrichten des Projektionskopfes .....	11
5.3. Scharfstellen des Motivs .....	12
5.4. Ausrichten des Motivs.....	12
5.5. Verschließen des Projektionskopfes .....	12
<b>6. Reinigung .....</b>	<b>13</b>
<b>7. Entsorgung .....</b>	<b>13</b>
7.1. Entsorgung des Verpackungsmaterials.....	13
7.2. Entsorgung des Projektors.....	13
<b>8. Technische Daten .....</b>	<b>14</b>
8.1. Abmessungen.....	39
8.2. Projektionsgrößen .....	40
<b>9. Konformitätserklärung .....</b>	<b>42</b>

# 1. Sicherheitshinweise

## 1.1. Allgemeines Sicherheitsverständnis

Dieser LED-Projektor ist sicher konstruiert und entspricht den gesetzlichen Anforderungen an die Produktsicherheit. Die folgenden Sicherheitshinweise sollen Ihnen helfen, verbleibende Risiken einzuschätzen, um mögliche Sachschäden oder Personenschäden zu vermeiden. Betrachten Sie diese Nutzungsinformationen als Bestandteil des Produkts. Bewahren Sie sie sicher auf, damit Sie auch in Zukunft darauf zugreifen können. Geben Sie den Projektor nur mit diesem Dokument weiter. Es vermittelt wichtige Informationen, die Voraussetzung für ein sicheres Arbeiten mit dem Produkt sind. Bitte lesen Sie die Nutzungsinformationen vor der Montage und Inbetriebnahme des LED-Projektors sorgfältig durch. Machen Sie sich eingehend mit dem Kapitel „Sicherheitshinweise“ vertraut. Beachten Sie bei allen Arbeiten stets die Hinweise der Nutzungsinformationen. Darüber hinaus sind die bestehenden Vorschriften zur Unfallverhütung und zum Umweltschutz, sowie die anerkannten fachtechnischen Regeln für sicherheits- und fachgerechtes Arbeiten zu beachten. Sachkundige Bedienung und sorgfältige Wartung beeinflussen Leistung und Verfügbarkeit Ihres Projektors in erheblichem Maße. Montage- und Bedienungsfehler, sowie mangelhafte Wartung führen zu vermeidbaren Betriebsstörungen.

## 1.2. Bestimmungsgemäßer Gebrauch

PHOS 15 ist ein kompakter LED-Projektor (im Folgenden als „Projektor“ bezeichnet) zur Abbildung von Grafiken und Texten durch Lichtprojektion.

- Der Projektor ist nur für den Gebrauch in trockenen Räumen geeignet. Wasser und Feuchtigkeit können den Projektor beschädigen und einen Stromschlag oder Brand verursachen!
- Der Projektor ist nicht für korrosive Umgebungen geeignet. (z.B. Intensivtierhaltung, Schwimmbäder, Tunnel, Offshore-Anlagen, Küstengebiete bis 1 km Entfernung zur See)
- Die Umgebungstemperatur sollte 35° C nicht überschreiten, ansonsten kann der Projektor nicht ausreichend gekühlt werden und es kann zu einem vorzeitigen Ausfall von elektronischen Komponenten kommen.
- Der Projektor ist nur zur Verwendung mit Projektionsmotiven aus Glas, sogenannten „Glasgobos“ oder auch nur „Gobos“ geeignet. Setzen Sie keine anderen Projektionsmotive oder Objekte in den Projektor ein! Ungünstige Projektionsmotive können den Projektor beschädigen und einen Brand verursachen.

- Beim Einsatz des Projektors ist darauf zu achten, dass keine Menschen durch den hellen Lichtstrahl geblendet werden, vor allem dann, wenn durch eine kurzzeitige Blendung ein Sicherheitsrisiko entsteht, z.B. bei Verkehrsteilnehmern oder Personen, die eine Treppe benutzen, usw.
- Der Projektor darf nicht von Kindern oder Personen mit kognitiver Einschränkung bedient werden. Kinder oder kognitiv eingeschränkte Menschen müssen in der Nähe des Projektors stets von einer Aufsichtsperson betreut werden.
- Verändern oder demontieren Sie den Projektor nicht, da er sonst nicht mehr den Sicherheitsanforderungen entspricht. Nutzer dürfen nur die in diesem Handbuch beschriebenen Handlungen ausführen. Reparaturen dürfen nur durch fachkundige Servicetechniker durchgeführt werden.
- Der Hersteller übernimmt keine Haftung für Schäden, die durch unsachgemäßen Einsatz oder Montage entstehen.

## 1.3. Gefahr eines elektrischen Schlags

Beim Kontakt mit Netzspannung besteht die Gefahr eines tödlichen Stromschlags.

- Lassen Sie Elektroanschlüsse nur von einer Elektrofachkraft durchführen:

*§ 13 Niederspannungsanschlussverordnung (Deutschland): „... Die Arbeiten dürfen außer durch den Netzbetreiber nur durch ein in ein Installateurverzeichnis eines Netzbetreibers eingetragenes Installationsunternehmen durchgeführt werden; im Interesse des Anschlussnehmers darf der Netzbetreiber eine Eintragung in das Installateurverzeichnis nur von dem Nachweis einer ausreichenden fachlichen Qualifikation für die Durchführung der jeweiligen Arbeiten abhängig machen...“*

- Der Projektor gehört zur elektrischen Schutzklasse I nach IEC 61140. Stellen Sie sicher, dass das Gerät vorschriftsmäßig über den elektrischen Anschluss geerdet ist.
- Achten Sie darauf, dass die nationalen Vorschriften für den Betrieb von elektrischen Geräten eingehalten werden.
- Schalten Sie vor allen elektrischen Arbeiten den Projektor spannungsfrei und sichern Sie ihn gegen unbelegtes Wiedereinschalten.

- Nur wenn der Netzstecker gezogen wird, ist das Gerät vollständig vom Stromnetz getrennt und spannungsfrei! Ziehen Sie unbedingt den Netzstecker vor einer Wartung, Reinigung oder Demontage.
- Die Anschlussleitung darf nicht beschädigt sein. Vermeiden Sie, Lasten auf der Anschlussleitung abzustellen. Die Anschlussleitung darf nicht geknickt, gezerrt, verdreht oder eingeklemmt werden. Montieren Sie den Projektor nicht an einem Standort, an dem Personen auf die Leitung treten können. Eine beschädigte Anschlussleitung kann Stromschläge und Brände verursachen und muss sofort ausgetauscht werden.
- Betreiben Sie das Gerät nur bei vollständig geschlossenem Gehäuse.
- Gießen oder spritzen Sie niemals Flüssigkeiten auf den Projektor. Der Projektor ist nur für trockene Innenräume geeignet und darf niemals Regen oder Feuchtigkeit ausgesetzt werden.

#### 1.4. Gefahr durch Hitze und Feuer

- Betreiben Sie das Gerät nicht in der Nähe von leicht entzündlichen Substanzen, z.B. Alkohol oder Benzin.
- Der Projektor darf nur festmontiert und mit festgestellter Neigung betrieben werden. Durch einen herabgestürzten Projektor oder herabgesunkenen Projektionskopf können sich Oberflächen entzünden.
- Der Lichtstrahl des Projektors kann auf kurze Entfernung eine hohe Temperatur entwickeln. Halten Sie einen Sicherheitsabstand von 0,3 m zwischen entflammbareren Materialien und dem Lichtaustritt ein. Sollte eine Stelle mit mehreren Projektoren beleuchtet werden, erhöht sich dieser Wert. Achten Sie darauf, dass entflammbare Materialien, z.B. ein Vorhang, nicht in den Gefahrenbereich gelangen können.
- Der Projektor erwärmt sich während des Betriebs. Verbrennungsgefahr! Lassen Sie den Projektor mindestens zehn Minuten abkühlen, bevor Sie das Projektionsmotiv wechseln oder andere Handlungen am Projektor ausführen.
- Der Projektor wird passiv gekühlt und benötigt dafür einen ungehinderten Luftstrom. Halten Sie an allen Seiten einen Mindestabstand von 30 cm zu Wänden und Objekten ein.
- Decken Sie den Projektor nicht mit Folien oder Isoliermaterial ab. Betreiben Sie den Projektor nicht in geschlossenen Gehäusen. Eine wirksame Kühlung ist nur möglich, wenn die abgeführte warme Luft entweichen kann und ungehindert kühle Luft zuströmen kann.

- Schützen Sie die Frontlinse vor dem direkten Einfall von Sonnenlicht. Sonnenlicht wird durch die Frontlinse gebündelt und kann im Inneren des Projektors zu Schäden und Brand führen.

#### 1.5. Gefahr durch optische Strahlung

Nach der Norm DIN EN 62471-5:2015 wird der Projektor in die Risikogruppe 2 (RG-2) der fotobiologischen Gefährdungsklassen eingestuft. Um eine Blendungsgefahr durch sichtbare optische Strahlung zu vermeiden, beachten Sie folgende Sicherheitsregeln:

- Starren Sie nicht direkt in den Lichtstrahl.
- Blicken Sie niemals aus kurzer Entfernung (< 1 m) in den Lichtstrahl. Eine dauerhafte Augenverletzung ist möglich, wenn Sie sich innerhalb des Gefahrenbereichs dem Lichtstrahl aussetzen.
- Montieren Sie den Projektor an Orten, an denen der Abstand zu den Augen von Personen, die dem Lichtstrahl ausgesetzt sind, größer als 1 m ist.
- Wechseln Sie das Projektionsmotiv (Gobo) nur in ausgeschaltetem Zustand.
- Verändern Sie die optischen Komponenten des Projektors nicht (Objektiv, Linsen, Leuchtmittel). Verwenden Sie ausschließlich Original-Zubehör und ersetzen Sie beschädigte Komponenten nur durch Original-Ersatzteile. Ein verändertes Gerät fällt möglicherweise in eine höhere fotobiologische Risikogruppe.

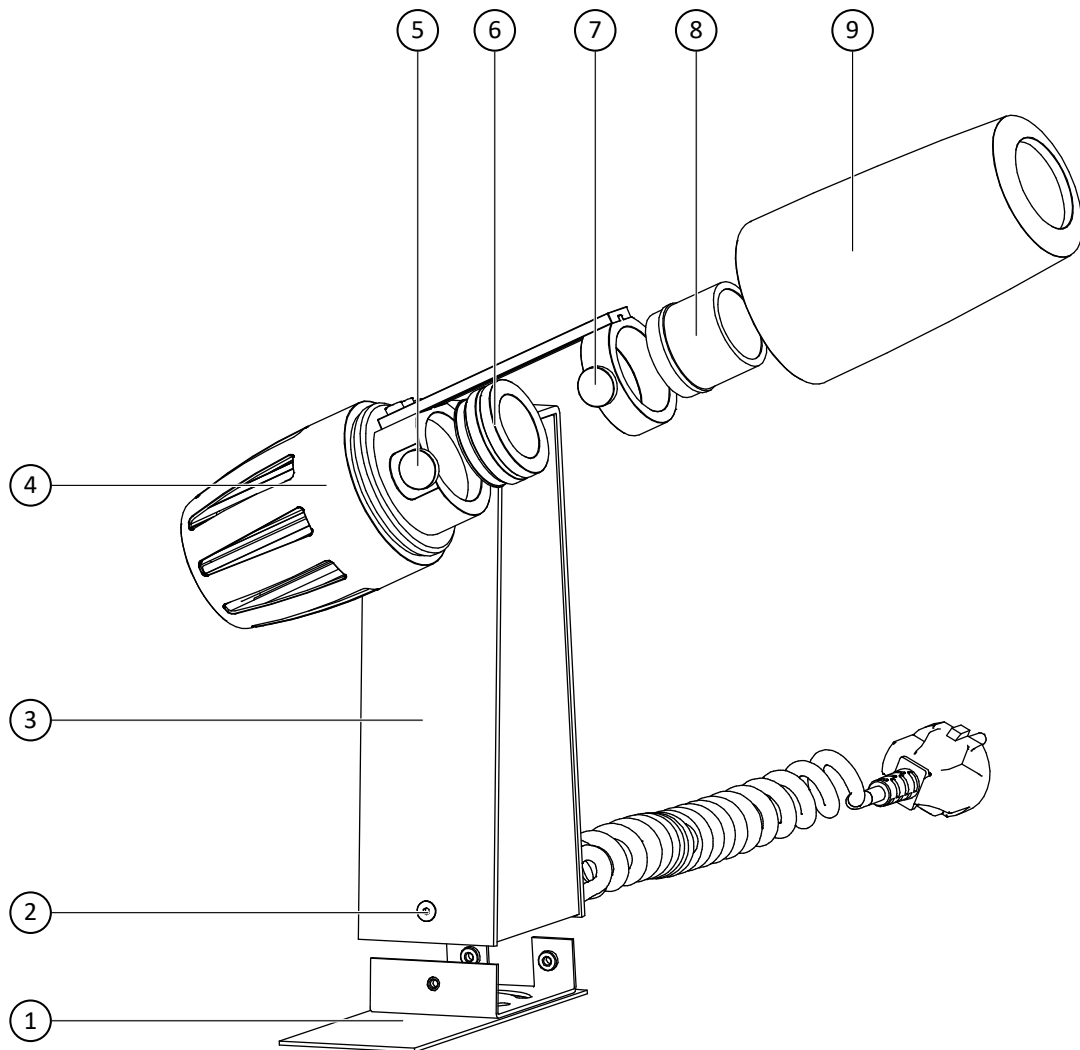
#### 1.6. Hinweise zur Montage

Der Projektor muss fest mit einer stabilen und tragfähigen Oberfläche oder Konstruktion verbunden sein.

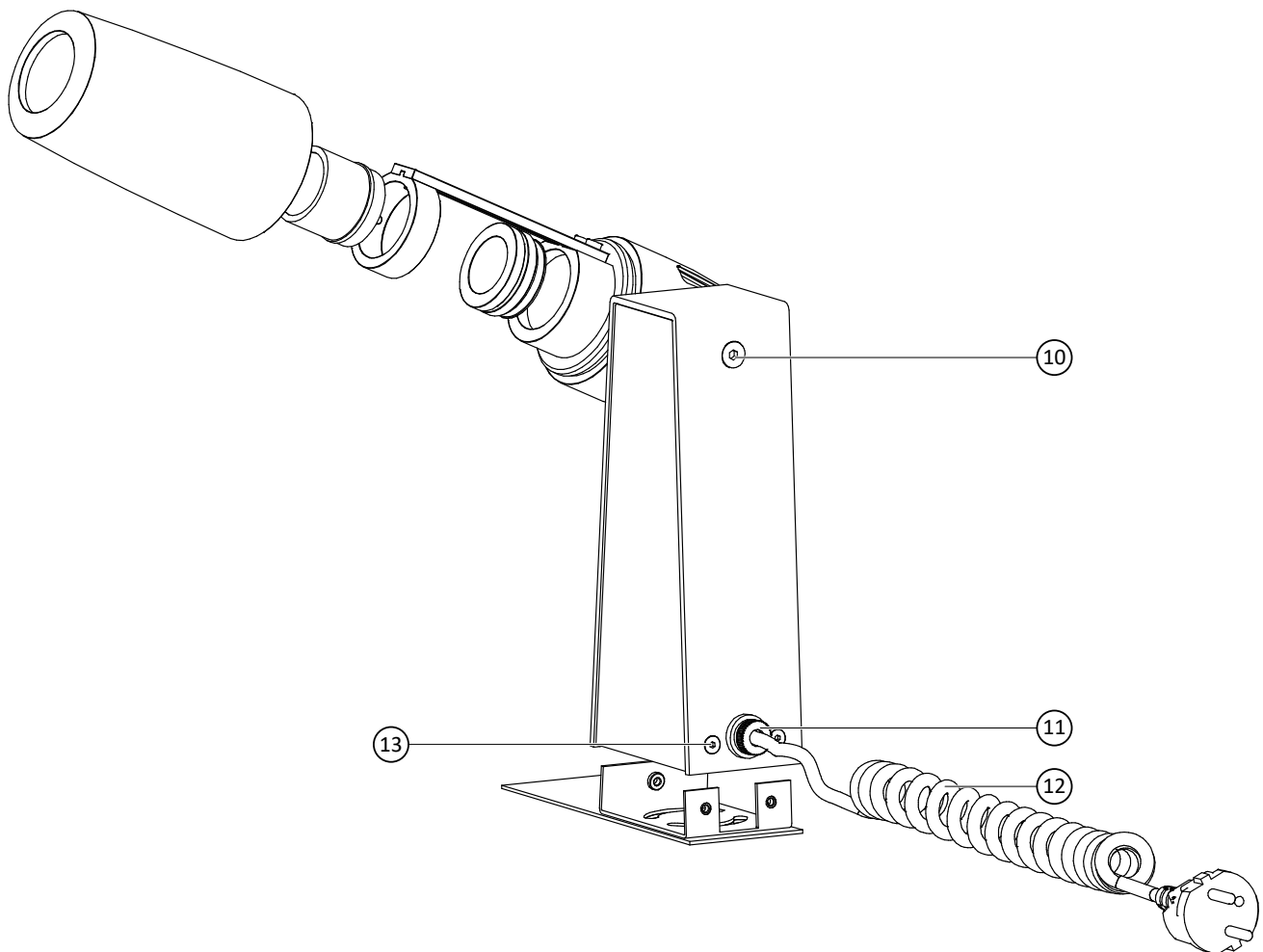
Beachten Sie die örtlichen Verordnungen zur Sicherheit von Bauwerken, insbesondere die Versammlungsstättenverordnung:

- Bauordnung der Länder: Sicherheit von Baustelle und Bauwerk
- Versammlungsstättenverordnung (VStättV(O))
- Verordnung über Bau und Betrieb von Sonderbauten (Sonderbauverordnung – SbauVO)

## 2. Der PHOS 15 indoor im Überblick



①	Montageplatte	⑥	Gobohalter
② ⑬	Befestigungsschrauben der Montageplatte	⑧	Objektiv
③	Geräteständer mit Vorschalt elektronik	⑨	Hülse
④	Projektionskopf bestehend aus: <ul style="list-style-type: none"> <li>• LED</li> <li>• Kühlkörper</li> <li>• Optikhalter</li> </ul>	⑩	Justageschraube für Projektionskopfneigung
		⑪	Zugentlastung für Netzkabel
⑤ ⑦	Rändelschrauben für Gobohalter-Aufnahme und Objektivhalter	⑫	Netzkabel (Stecker entsprechend der nationalen Norm)



### 3. Häufig verwendete Begriffe

Begriff	Definition
LED-Projektor	Ein optisches Gerät, das mit Hilfe einer internen Lichtquelle (LED) eine zweidimensionale Vorlage (Gobo) auf einer Bildfläche abbildet.
LED	<b>Light Emitting Diode</b> Halbleiter-Bauelement, das Licht ausstrahlt.
Gobo	Projektionsmotiv eine Maske aus Glas, um Logos, Muster, Texte oder Bilder zur Darstellung mit einem Projektor zu verwenden.
Objektiv	Wichtigste Komponente eines Projektors. Eine oder mehrere optische Linsen bündeln das Licht, um eine Projektion zu ermöglichen.
Brennweite	Gibt an, wie stark das Objektiv die Lichtstrahlen bündelt. Kleine Brennweite: breiter Lichtkegel Große Brennweite: schmaler, konzentrierter Lichtkegel

## 4. Montage und Installation

- Bevor Sie Ihren neuen LED-Projektor in Betrieb nehmen, muss dieser fest montiert sein. Die Montageplatte bietet Ihnen dazu vielfältige Möglichkeit. Jede stabile, ebene Fläche eignet sich, unabhängig von ihrer Ausrichtung.
- Vergewissern Sie sich, dass die tragende Konstruktion für diese Belastung ausgelegt ist. Sie muss mindestens das Vierfache der zu erwartenden Last tragen. Angaben zum Gewicht Ihres Gerätes finden Sie in den technischen Daten.
- Wählen Sie das Befestigungsmaterial entsprechend der Last, der Beschaffenheit des Trägermaterials und der Brand- und Bauvorschriften.

### 4.1. Montage des Projektors

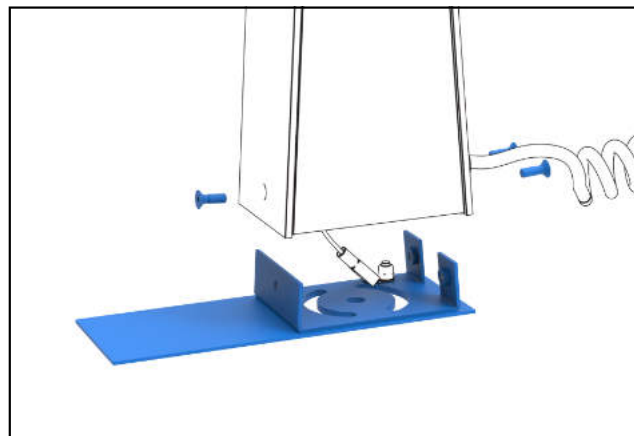


#### **WARNUNG! Gefahr eines elektrischen Schlages!**

Ein elektrischer Schlag kann zu schweren oder tödlichen Verletzungen führen.

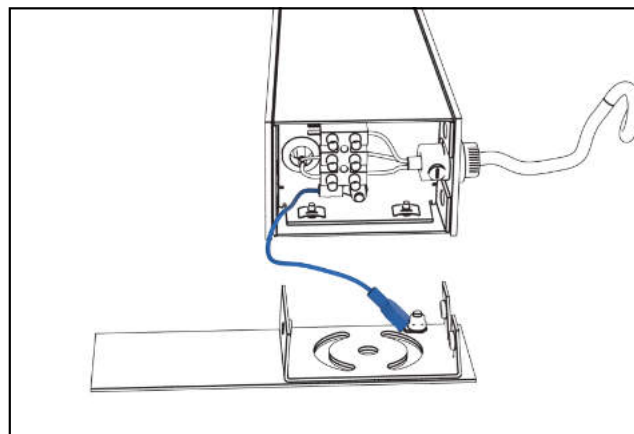
- ▶ Öffnen Sie das Gerät nur in spannungsfreiem Zustand.

1. Vergewissern Sie sich, dass an dem Projektor keine Spannung anliegt.
2. Lösen und entfernen Sie die drei seitlich am Geräte- ständer angebrachten Senkkopfschrauben.
3. Trennen Sie die Montageplatte vom Geräteständer.



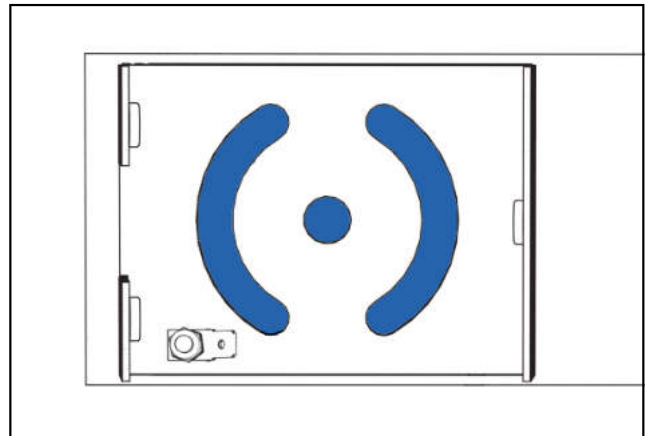
4. Ziehen Sie den an der Montageplatte befestigten Schutzleiter vorsichtig von der Klemme ab.

*(Hinweis: Wenn Sie statt des bereits installierten Netzkabels Ihre eigene Zuleitung anschließen möchten, ist die entsprechende Anschlussklemme jetzt zugänglich. Siehe 4.2. Anschluss an individuelle Spannungsversorgung)*





5. Zur Montage verwenden Sie die mittlere Bohrung und eines der beiden bogenförmigen Langlöcher. Das ermöglicht Ihnen die Ausrichtung des Geräteständers.
6. Verbinden Sie den Schutzleiter mit der Klemme.
7. Befestigen Sie den Geräteständer mit den drei Senk-  
kopfschrauben an der Montageplatte.



## 4.2. Anschluss an individuelle Spannungsversorgung

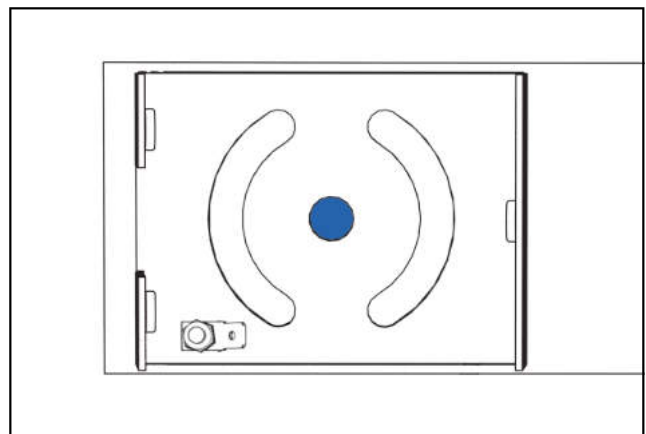
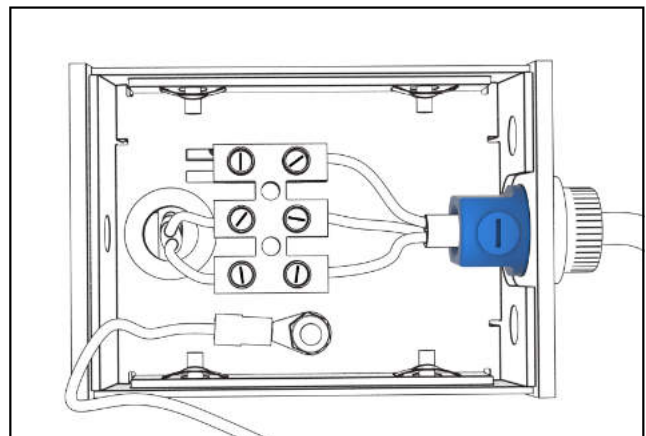


### **WARNUNG! Gefahr eines elektrischen Schlages!**

Ein elektrischer Schlag kann zu schweren oder tödlichen Verletzungen führen.

► Lassen Sie die Elektroanschlüsse nur von einer Elektrofachkraft durchführen.

1. Demontieren Sie die Montageplatte.
2. Lösen Sie die Zugentlastung.
3. Entfernen Sie das angeschlossene Netzkabel.
4. Stellen Sie sicher, dass die Netzspannung der in den technischen Daten vorgegebenen Eingangsspannung des Projektors entspricht (220 – 240 V AC, 50 / 60 Hz) und Ihre Zuleitung über den entsprechenden Kontakt der Anschlussklemme mit einem Schutzleiter zu verbinden.
5. Nutzen Sie, um Ihre eigene Zuleitung anzuschließen, entweder die Durchführung mit Zugentlastung oder die mittlere Bohrung in der Montageplatte. Entsprechend müssen zur Befestigung der Bodenplatte die beiden Langlöcher verwendet werden.



## 5. Einrichtung und Bedienung des Projektors



### WARNUNG! Gefahr einer Verbrennung!

An aufgeheizten Teilen des Projektors können Sie Verbrennungen erleiden.

- ▶ Lassen Sie das Gerät vor jeder Einrichtung mindestens 10 Minuten abkühlen.



### WARNUNG! Gefahr durch optische Strahlung!

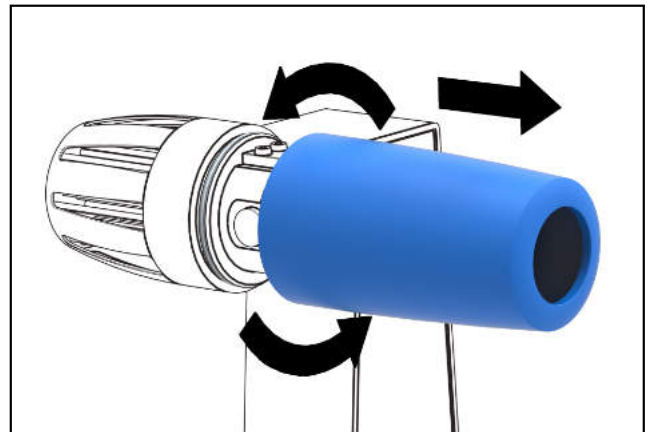
Die Strahlung kann zu kurzzeitigen oder dauerhaften Schädigungen der Augen führen.

- ▶ Blicken Sie niemals direkt in den Lichtstrahl.

Die folgenden Schritte erfordern teilweise das Einschalten des Projektors. Die optische Strahlung kann auf kurze Distanz hohe Temperaturen entwickeln und darüber hinaus eine Gefahr für Ihre Augen darstellen. Lassen Sie entsprechende Vorsicht walten. Schalten Sie den Projektor erst ein, wenn Sie das Gobo eingesetzt haben. Führen Sie Einrichtarbeiten möglichst kurz nach dem Einschalten durch.

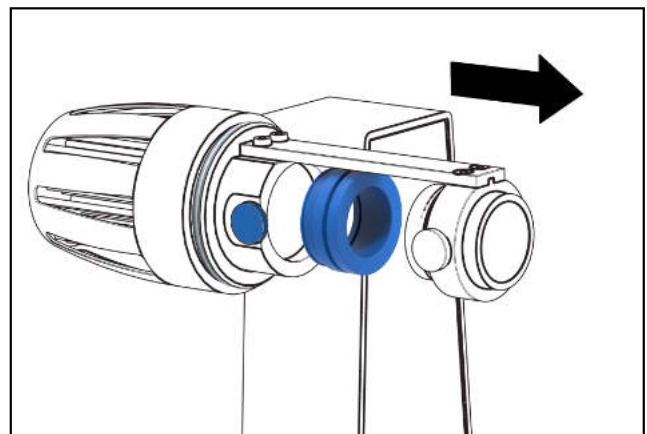
Um Ihre gewünschte Projektion einzurichten, müssen am Projektionskopf noch einige Einstellungen vorgenommen werden.

- Schrauben Sie die Hülse vorsichtig vom Projektionskopf ab.

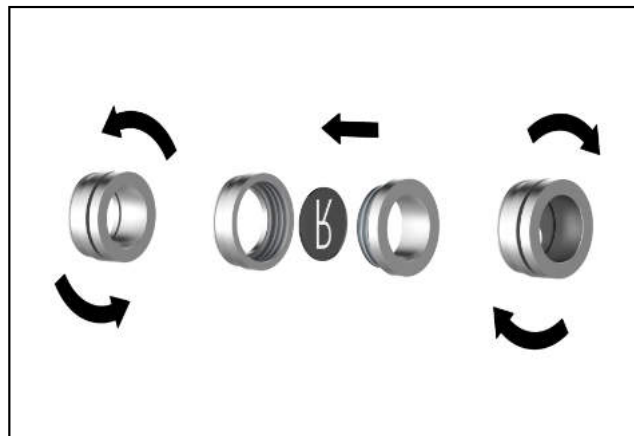


### 5.1. Einsetzen / Wechseln des Projektionsmotivs (Gobos)

1. Lösen Sie die Rändelschraube.
2. Entnehmen Sie den Gobohalter.

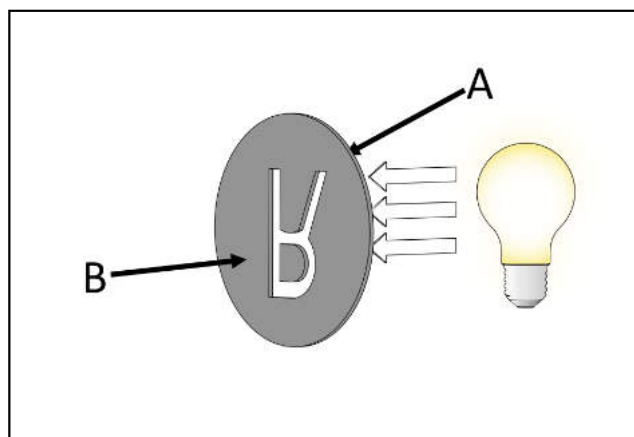


3. Schrauben Sie den Gobohalter auseinander.
4. Setzen Sie Ihr Gobo mit dem Motiv spiegelverkehrt in den Halter ein. Die Spiegelseite muss der Lichtquelle zugewandt sein. (Achten Sie beim Einsetzen des Gobos in den Halter darauf, es nur an den Rändern zu berühren.)
5. Überprüfen Sie, dass das Gobo plan in dem Halter sitzt.
6. Schrauben Sie den Gobohalter zusammen. Üben Sie dabei vorsichtig Druck auf das Gobo aus, so dass es fest und sicher in dem Halter sitzt.

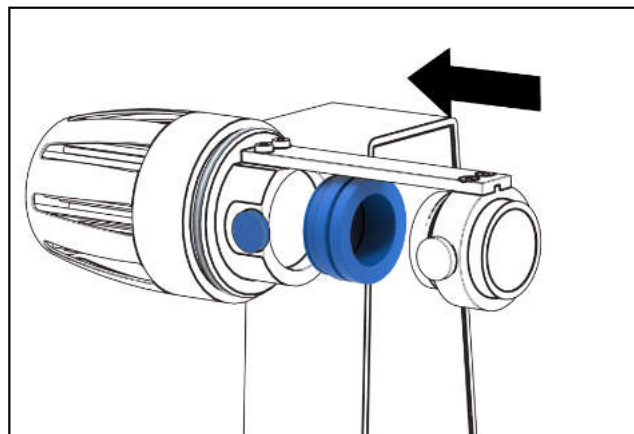


A. Spiegelseite: Die beschichtete Seite des Gobos. Die Spiegelseite ist der Lichtquelle zugewandt.

B. Dunkle Seite: Durch das Glas ist der dunkle Teil der Beschichtung sichtbar. Die dunkle Seite ist dem Objektiv zugewandt.



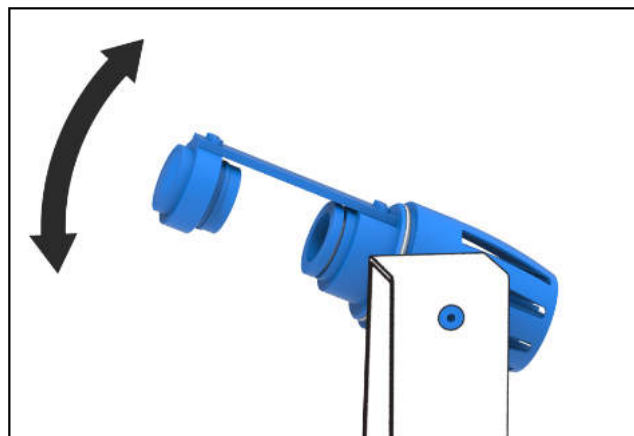
7. Setzen Sie den Gobohalter in den Projektionskopf ein.
8. Ziehen Sie die Rändelschraube fest.



- Schalten Sie den Projektor ein.

## 5.2. Ausrichten des Projektionskopfes

1. Lösen Sie die Justageschraube.
2. Neigen Sie den Projektionskopf in die gewünschte Position. (Hinweis: Um eine Beschädigung der Verkabelung zu vermeiden, ist die Drehung des Projektionskopfes durch einen mechanischen Anschlag begrenzt. Neigen oder drehen Sie den Projektionskopf nicht, ohne vorher die Senkkopfschraube zu lösen.)
3. Ziehen Sie die Justageschraube fest.





**WARNUNG! Gefahr einer Verbrennung!**

An aufgeheizten Teilen des Projektors können Sie Verbrennungen erleiden.

- ▶ Lassen Sie das Gerät vor jeder Einrichtung mindestens 10 Minuten abkühlen.



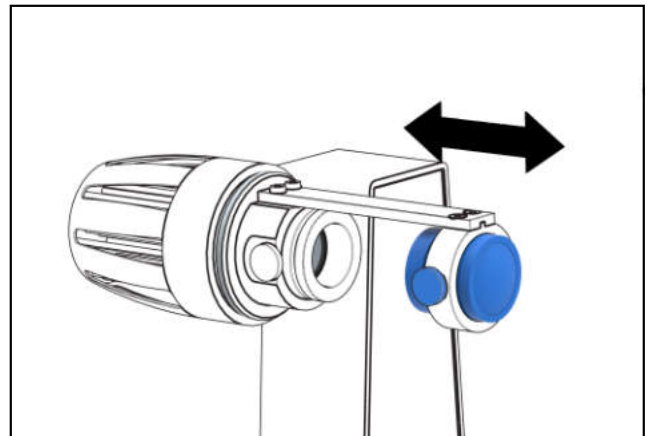
**WARNUNG! Gefahr durch optische Strahlung!**

Die Strahlung kann zu kurzzeitigen oder dauerhaften Schädigungen der Augen führen.

- ▶ Blicken Sie niemals direkt in den Lichtstrahl.

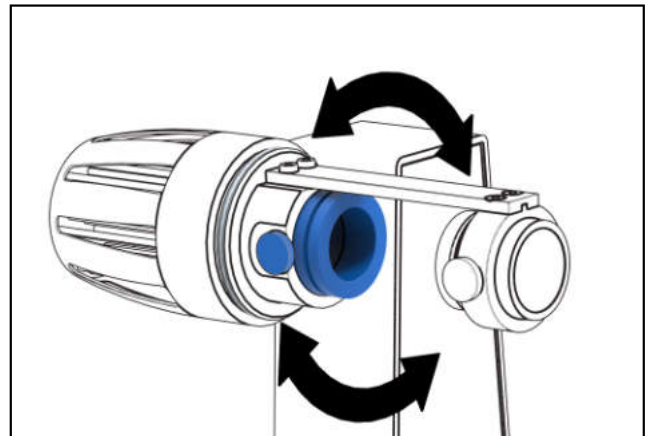
**5.3. Scharfstellen des Motivs**

1. Lösen Sie die Rändelschraube.
2. Verschieben Sie das Objektiv innerhalb des Halters bis das Motiv scharf auf Ihrer Projektionsfläche abgebildet wird.
3. Ziehen Sie die Rändelschraube fest.



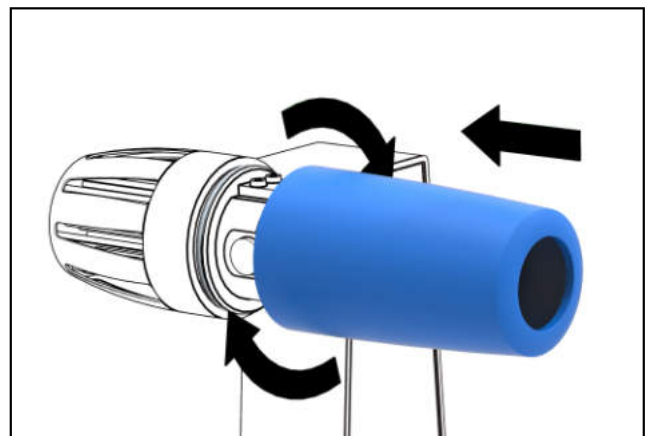
**5.4. Ausrichten des Motivs**

1. Lösen Sie die Rändelschraube soweit, bis sich der Gobohalter drehen lässt.
2. Drehen Sie den Gobohalter, bis das Motiv die gewünschte Ausrichtung hat.
3. Ziehen Sie die Rändelschraube fest.



**5.5. Verschließen des Projektionskopfes**

1. Schrauben Sie die Hülse auf den Projektionskopf.



## 6. Reinigung



### WARNUNG! Gefahr eines elektrischen Schlages!

Ein elektrischer Schlag kann zu schweren oder tödlichen Verletzungen führen.

- ▶ Schalten Sie den Projektor vor der Reinigung spannungsfrei.

- Nutzen Sie ein feuchtes Tuch zur Reinigung der Projektoroberfläche. Lösungsmittel in Reinigern können die Oberfläche beschädigen.
- Reinigen Sie den Kühlkörper vorzugsweise mit Druckluft. Leichte Staubablagerungen beeinflussen die Kühlung nicht. In Umgebungen mit erhöhter Staubentwicklung, z.B. Industrieanlagen sollten Sie den Projektor alle 6 Monate reinigen. Eine normale Umgebung erlaubt ein Reinigungsintervall von 1-2 Jahren.
- Verwenden Sie optische Reinigungstücher, sollten Sie Verunreinigungen auf den optischen Linsen des Projektors feststellen.

## 7. Entsorgung

### 7.1. Entsorgung des Verpackungsmaterials

Bitte werfen Sie Verpackungsabfälle nicht in den Hausmüll, sondern führen Sie diese der getrennten Sammlung zu. Dazu stehen Ihnen in Ihrer Nähe die bewährten Rückgabemöglichkeiten, wie beispielsweise die Recycling- oder die Altpapiertonne zur Verfügung. Weitere Informationen zur korrekten Verpackungsentsorgung und den zur Verfügung stehenden Rückgabemöglichkeiten für Verpackungsabfälle erhalten Sie auch von Ihrer Stadt- oder Kommunalverwaltung.

### 7.2. Entsorgung des Projektors

Die europäische Richtlinie 2012/19/EU über Elektro- und Elektronikaltgeräte (waste of electrical and electronic equipment – WEEE) gibt den Rahmen für eine EU-weit gültige Rücknahme und Verwertung der Altgeräte vor. Mit dem nationalen Elektro- und Elektronikgerätegesetz – ElektroG wurde diese Richtlinie in deutsches Recht umgesetzt. Die Derksen Lichttechnik GmbH ist gemäß ElektroG als Hersteller bei der deutschen Registrierungsstelle Elektroaltgeräte Register – EAR registriert. WEEE-Reg.-Nr: DE 98055625

**Unsere Produkte sind ausschließlich für den Bereich B2B - Business to Business hergestellt und dürfen nicht in den Hausmüll oder an Sammelstellen der örtlichen öffentlichen Abfallentsorgungsanlagen abgegeben werden. Bitte schicken Sie den Projektor am Ende seiner Lebenszeit an die Derksen Lichttechnik GmbH zurück.**

Kontaktieren Sie Derksen telefonisch, per Post oder per E-Mail (info@derksen.de) mit dem Betreff „Elektrogeräte Entsorgung“ und geben Sie, falls möglich, folgende Informationen an: Käufer, Kaufdatum, Ihre postalische Anschrift. Mit einer Rückführung an den Hersteller unterstützen Sie den verantwortungsvollen Umgang mit natürlichen Ressourcen und die umweltgerechte Entsorgung von Abfallstoffen.



## 8. Technische Daten

	<b>PHOS 15 indoor</b>
<b>Gehäusematerial</b>	Stahl / Aluminium
<b>Gewicht</b>	1,9 kg
<b>Ein- / Ausschalter</b>	nein
<b>Einsatzbereich</b>	trockene Innenräume
<b>Umgebungstemperatur</b>	-30°C - +35°C
<b>Kühlung</b>	passive Kühlung
<b>Geräuschpegel</b>	0 dBA
<b>Leuchtmittel</b>	15 W High-Power LED
<b>mittlere Lebensdauer der LED (L70) bei 25°C Umgebungstemperatur</b>	35.000 Stunden
<b>Farbtemperatur</b>	6.300 - 6.700 Kelvin
<b>Lichtstrom des Projektors</b>	720 Lumen
<b>Gobogröße / Imagegröße</b>	∅ 30 mm / ∅ 20 mm
<b>Eingangsspannung</b>	220 – 240 V AC, 50 / 60 Hz
<b>Stromverbrauch</b>	21 W
<b>Max. Anzahl von Geräten pro Absicherung B16A / C16A</b>	50 / 85
<b>Wirkungsgrad</b>	$\cos \varphi = 0,7$
<b>Schutzklasse</b>	I
<b>Schutzart des Gehäuses</b>	IP20
<b>Fotobiologische Sicherheit nach IEC62471-5:2015 EN62471-5:2015</b>	RG-2
<b>Bestellnummern</b>	20015110 – weiß, 20015120 – schwarz , 20015130 – silbern

Weitere Informationen im Anhang ab Seite 39.

# PHOS 15 indoor information for use

## Table of contents

<b>1. Safety instructions</b> .....	<b>16</b>
1.1. General understanding of safety .....	16
1.2. Intended use.....	16
1.3. Danger of electric shock.....	16
1.4. Heat and fire hazard .....	17
1.5. Optical radiation hazard .....	17
1.6. Notes on Mounting .....	17
<b>2. Overview of the PHOS indoor</b> .....	<b>18</b>
<b>3. Frequently used terms</b> .....	<b>19</b>
<b>4. Mounting and installation</b> .....	<b>20</b>
4.1. Mounting the projector.....	20
4.2. Connecting your own power cord.....	21
<b>5. Setting up and operating the projector</b> .....	<b>22</b>
5.1. Inserting/changing the projection motif .....	22
5.2. Aligning the projector head.....	23
5.3. Adjusting the focus of the motif.....	24
5.4. Aligning the projected image .....	24
5.5. Closing the projector housing .....	24
<b>6. Cleaning</b> .....	<b>25</b>
<b>7. Disposal</b> .....	<b>25</b>
7.1. Disposal of packaging .....	25
7.2. Disposal of the projector .....	25
<b>8. Technical specifications</b> .....	<b>26</b>
8.1. Dimensions.....	39
8.2. Photometric data.....	40
<b>9. Declaration of conformity</b> .....	<b>42</b>

# 1. Safety instructions

## 1.1. General understanding of safety

This LED projector is safely constructed and complies with the legal requirements for product safety. The following safety instructions are intended to help you assess remaining risks in order to avoid possible damage to property or personal injury. Consider this information for use as an integral part of the product. Keep this document in a safe place for future reference. Only pass the projector on to others together with this document. It provides important information required for safely working with the product. Please read the information for use carefully before installing and using the LED projector. Read the 'Safety instructions' chapter in detail and fully familiarise yourself with it. Always observe the instructions provided in the information for use for all work carried out. Any prevailing regulations on accident prevention and environmental protection, as well as any recognised technical rules governing safe and proper work, must also be observed. Competent handling and careful maintenance have a significant impact on the performance and availability of your projector. Installation and operating errors, as well as inadequate maintenance, lead to avoidable operational malfunctions and breakdowns.

## 1.2. Intended use

PHOS indoor is a compact LED projector (referred to as 'projector' below) for displaying graphics and texts using light projection.

- The projector is only suitable for use in dry areas. Water and moisture can damage the projector and result in electric shock or fire!
- The projector is not suitable for corrosive environments. (e.g. factory farming, swimming pools, tunnels, offshore installations, coastal areas up to 1 km from the sea)
- The ambient temperature should not exceed 35°C / 95°F, otherwise the projector cannot be cooled sufficiently and electronic components may fail prematurely.
- The projector is only suitable for use with projection motifs made of glass, otherwise known as 'gobos'. Do not insert any other projection motifs or objects in the projector! Unsuitable projection motifs can damage the projector and cause a fire.
- When using the projector, make sure that no people are blinded by the bright beam of light, especially if there is a safety risk posed by temporary glare (e.g. for road users, people using stairs, etc.).
- The projector must not be handled by children or persons with cognitive impairment. Children or cognitively impaired people must always be supervised by a responsible person in the proximity of the projector.
- Do not modify or dismantle the projector. Otherwise, it may no longer meet the safety requirements. Users may only perform the actions described in this information for use. Repairs may only be carried out by competent service technicians.
- The manufacturer does not accept any liability for damage caused by improper use or assembly.

## 1.3. Danger of electric shock

Contact with mains voltage poses a risk of fatal electrocution.

- Only allow a qualified electrician to carry out electrical connections.
- The projector is a Class I electrical device in accordance with IEC 61140. Ensure that the device is properly grounded via the electrical connection.
- Make sure to observe national regulations governing the operation of electrical devices.
- Before carrying out any electrical work, disconnect the projector from the mains and secure it against unauthorised reconnection.
- The device is only completely disconnected from the mains and voltage-free when the mains plug has been unplugged! Always unplug the mains plug before carrying out maintenance work, cleaning or dismantling the projector.
- The connection cable must not be damaged. Avoid placing loads on the connection cable. Do not bend, pull, twist or pinch the connection cable. Do not mount the projector in a location where people can step on the connection cable. A damaged connection cable can cause electric shocks and fires and must be replaced immediately.
- Only operate the device with the housing completely closed.
- Never pour or spray any liquids on the projector. The projector is only suitable for indoor use in dry areas and must never be exposed to rain or humidity.



## 1.4. Heat and fire hazard

- Do not operate the unit near highly flammable substances, e.g. alcohol or gasoline.
- The projector may only be operated when mounted securely and with the tilt of the projector head locked. A descended projector or a projector head which has dropped down can cause surfaces to catch fire.
- The projector's beam of light can reach high temperatures at close range. Keep flammable materials at a safe distance of 0.5 m / 1.6 ft from the light exit point. This distance increases the more projectors are used to illuminate a location. Make sure to keep flammable materials (e.g. curtains) far away from the hazardous area.
- The projector heats up during operation. Risk of burns! Allow the projector to cool down for at least ten minutes before changing a projection motif or performing other tasks on the projector.
- The projector is cooled actively or passively, depending on its type, and requires an unobstructed flow of air for cooling. Keep a minimum distance of 0.3 m / 1 ft from walls and objects on all sides.
- Do not cover the projector with sheeting or insulating material. Do not operate the projector in a closed casing. Effective cooling is only possible if the discharged warm air can escape and cool air can flow in freely.
- Protect the front lens from direct sunlight. Sunlight is concentrated through the front lens and can cause damage and fire inside the projector.

## 1.5. Optical radiation hazard

According to the DIN EN 62471-5:2015 standard, the projector is classified in risk group 2 (RG-2) of the photobiological hazard classes. To avoid the risk of glare from visible optical radiation, observe the following safety regulations:

- Do not stare directly into the light beam.
- Never look into the light beam at a short distance (< 1 m / 3.3 ft). Permanent eye injury may occur if you expose yourself to the light beam within the hazardous zone.
- Install the projector in a location where a distance of more than 1 m / 3.3 ft can be kept from the eyes of people exposed to the beam of light.
- Only change the projection motif (gobo) when the projector is switched off.
- Do not modify the optical components of the projector (projection lens, other lenses, light source). Only use original accessories and replace damaged components only with original spare parts. A modified device may be categorised into a higher photobiological risk group.

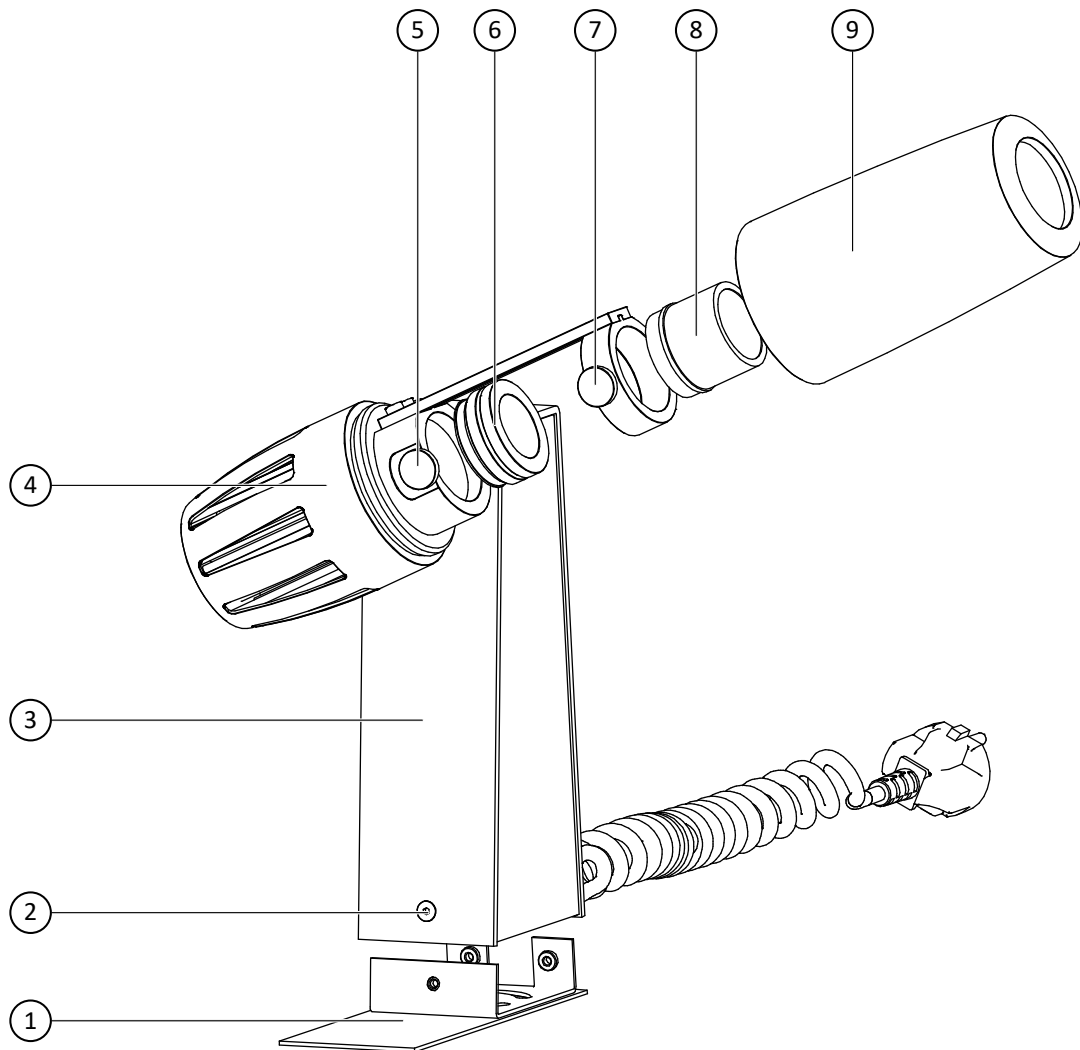
## 1.6. Notes on Mounting

The projector must be firmly attached to a stable and load-bearing surface or structure.

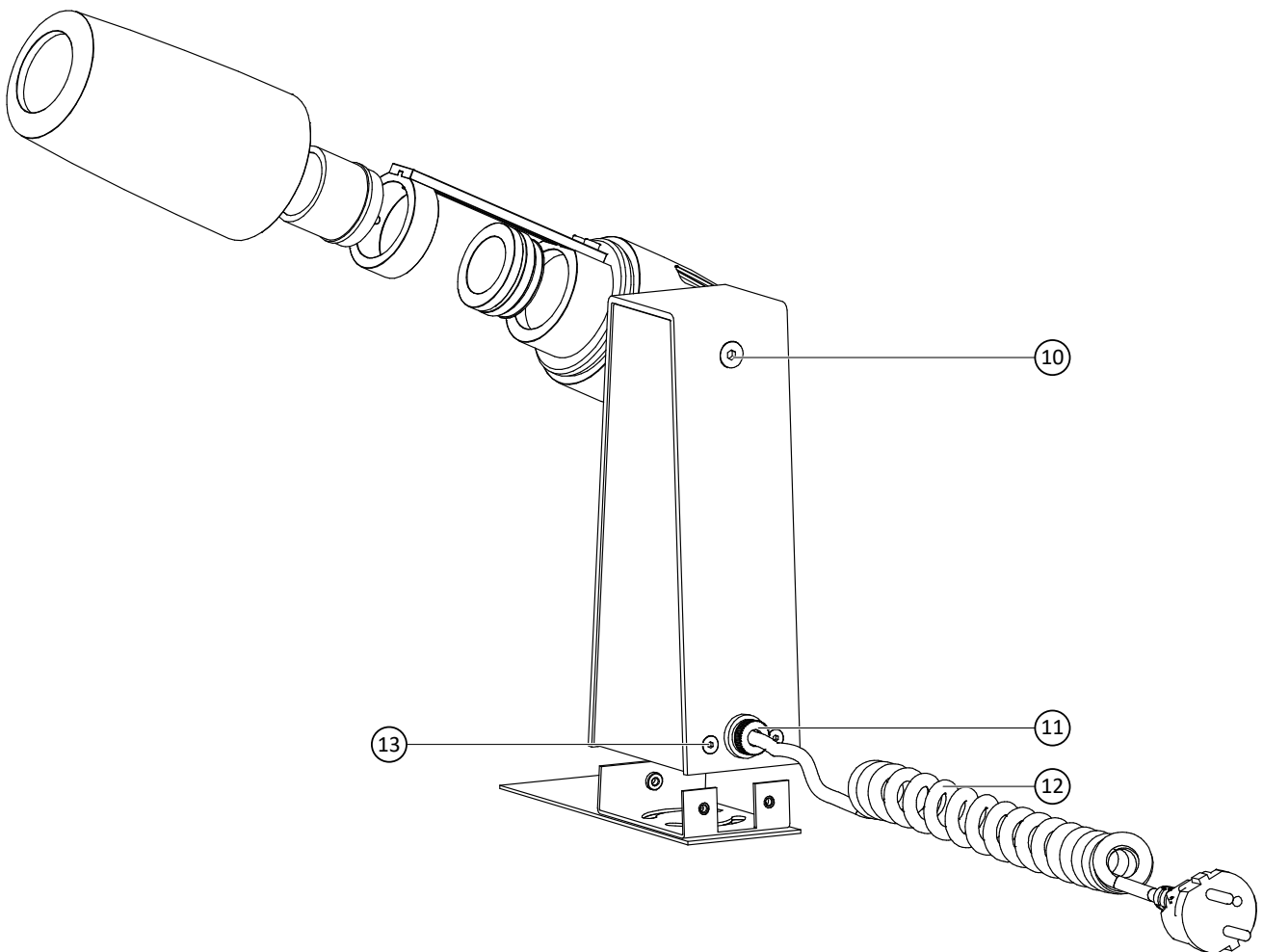
Local regulations on the safety of buildings, especially regulations on places of assembly, must be observed:

- Building regulations of the federal states: Safety of construction sites and buildings
- Regulations on places of assembly
- Regulation on the construction and operation of special buildings (Special Construction Regulation)

## 2. Overview of the PHOS indoor



①	Mounting plate	⑥	Gobo holder
② ⑬	Fastening screws for the mounting plate	⑧	Projection lens
③	Equipment stand comprising: • Ballast electronics	⑨	Shell
④	Projector head comprising: • LED • Heat sink • Optical system holder	⑩	Adjustment screw for tilting the projector head
		⑪	Strain relief for power cable
⑤ ⑦	Knurled screw for gobo holder fixture and projection lens fixture	⑫	Power cord (plug complying with national standard)



### 3. Frequently used terms

Term	Definition
LED-Projector	An optical device that uses an internal light source (LED) to display a two-dimensional template (gobo) on an image surface.
LED	<b>Light Emitting Diode</b> Semiconductor component that emits light.
Gobo	Projection motif: a glass template used to display logos, patterns, texts or images with a projector.
Projection lens	A projector's most important component. One or more optical lenses concentrate the light, making it possible to project an image onto a surface.
Focal distance	This is a measure of how strongly the lens concentrates beams of light. Short focal length: wide light beam. Long focal length: narrow, concentrated light beam.

## 4. Mounting and installation

- Your new LED projector must be securely installed before you start using it. The mounting plate offers you a wide range of options. Any stable, flat surface is suitable, regardless of its orientation.
- Ensure that the supporting structure can handle this load. It must carry at least four times the expected load. Information on how much your device weighs is provided in the technical specifications.
- Select the fastening materials based on the load, the nature of the support material, and the fire and building regulations.

### 4.1. Mounting the projector



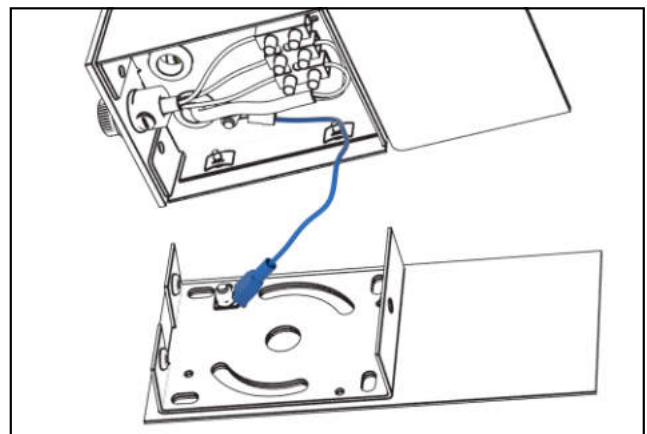
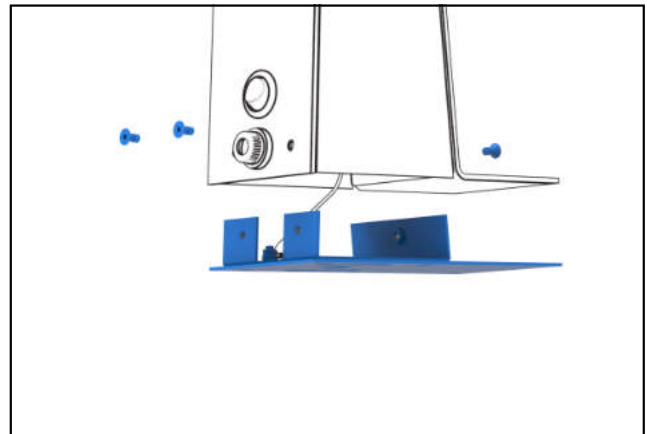
**WARNING! Danger of electric shock!**

An electric shock can cause serious injury or death.

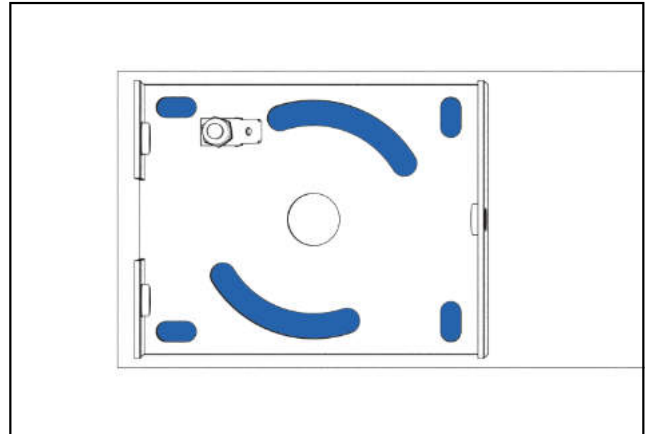
- ▶ Only open the device once the mains supply has been switched off.

1. Ensure that the device is voltage-free.
2. Loosen and remove the three countersunk screws on the side of the equipment stand.
3. Disconnect the mounting plate from the equipment stand.
4. Carefully disconnect the protective ground conductor, which is attached to the mounting plate, from the terminal.

*(Note: This makes the corresponding connection terminal accessible if you want to connect your own supply cable instead of using the already installed power cord. Cf. 4.2. Connecting your own power cord)*



5. Use the four corner holes for fixed installation. Use the two arc-shaped elongated holes to correct the alignment after mounting.
6. Connect the protective ground conductor to the terminal.
7. Use the three countersunk screws to attach the equipment stand to the mounting plate.



## 4.2. Connecting your own power cord

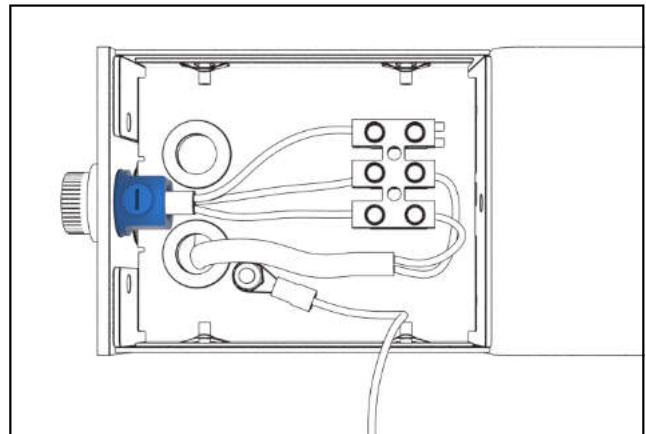


### **WARNING! Danger of electric shock!**

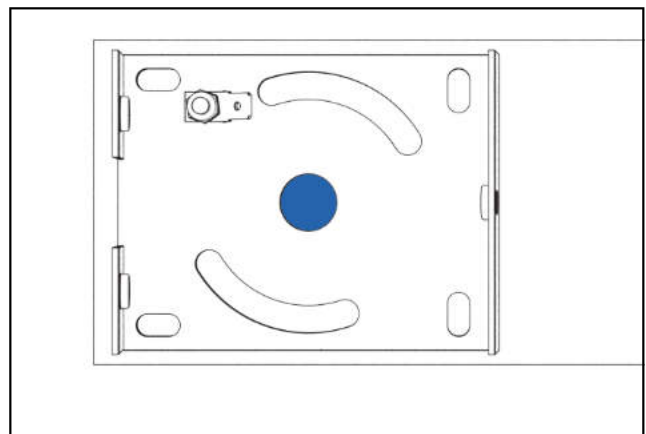
An electric shock can cause serious injury or death.

- ▶ Only allow a qualified electrician to carry out electrical connections.

1. Remove the mounting plate.
2. Loosen the strain relief.
3. Remove the attached power cord.
4. Ensure the mains voltage matches the input voltage of the projector as specified in the technical specifications (220 – 240 V AC, 50 / 60 Hz) and your supply cable is connected to a protective conductor via the corresponding contact on the terminal block.



5. Use either the bushing with strain relief or the centre hole in the mounting plate to connect your own power cable.



## 5. Setting up and operating the projector



### WARNING! Risk of burns!

You can burn yourself on projector parts which have become hot.

- ▶ Let the device cool for at least 10 minutes before any set-up work.



### WARNING! Optical radiation hazard!

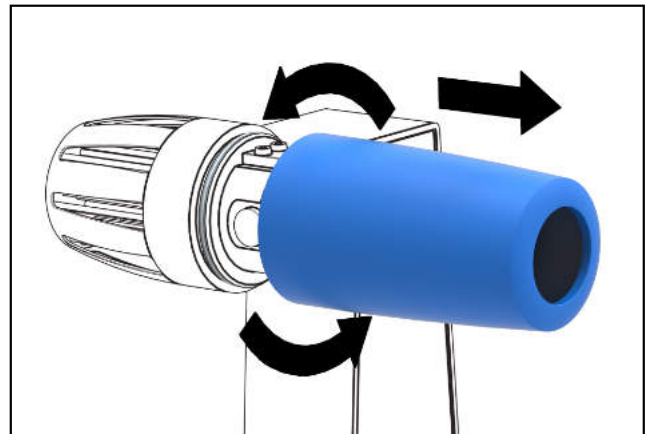
Optical radiation can cause temporary or permanent eye damage.

- ▶ Never stare directly into the beam of light.

Some of the steps below require the projector to be switched on. Optical radiation can cause high temperatures at close range and may be dangerous for your eyes. Exercise appropriate caution. Only switch on the projector once the gobo has been inserted. Carry out set-up work as soon as possible after switching on the device.

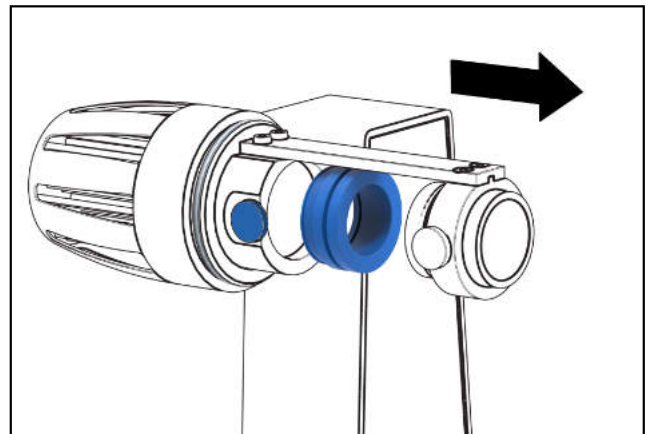
A few settings still need to be made to the projector head in order to set up your desired projection.

- Carefully remove the shell from the projector head.

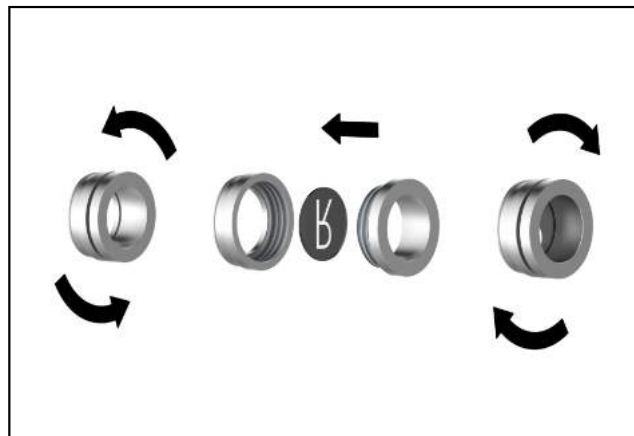


### 5.1. Inserting/changing the projection motif

1. Loosen the knurled screw.
2. Remove the gobo holder.

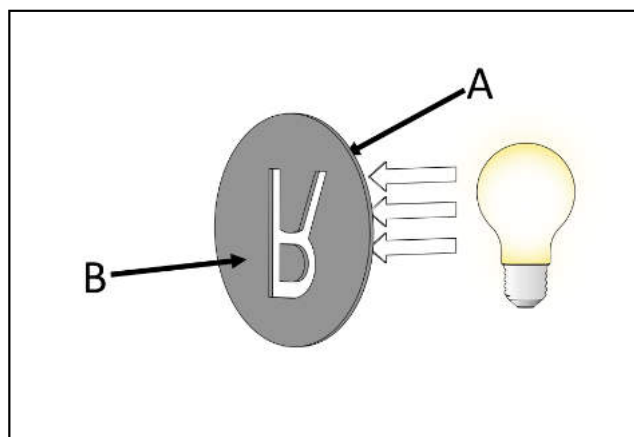


3. Unscrew the gobo holder.
4. Insert the gobo into the holder with the motif mirror-inverted. The mirror side must face the light source. *(Make sure to only hold the gobo by the sides when inserting it into the holder.)*
5. Ensure that the gobo is placed flat in the holder.
6. Screw the gobo holder together. Carefully press against the gobo so that it is firmly and securely positioned in the holder.

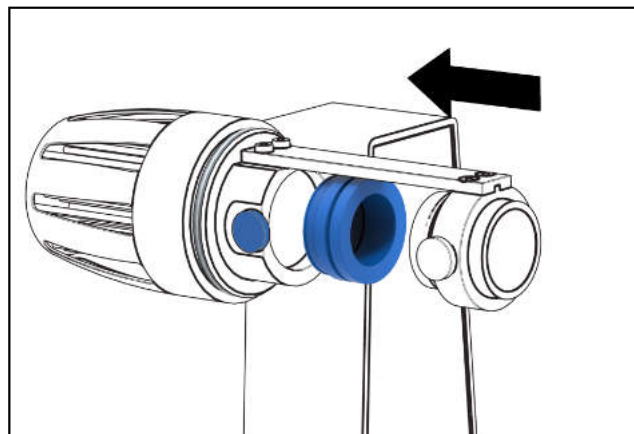


*A. Mirror side: The coated side of the gobo. The mirror side faces the light source.*

*B. Dark side: The dark side of the coating can be seen through the glass. The dark side faces the lens.*

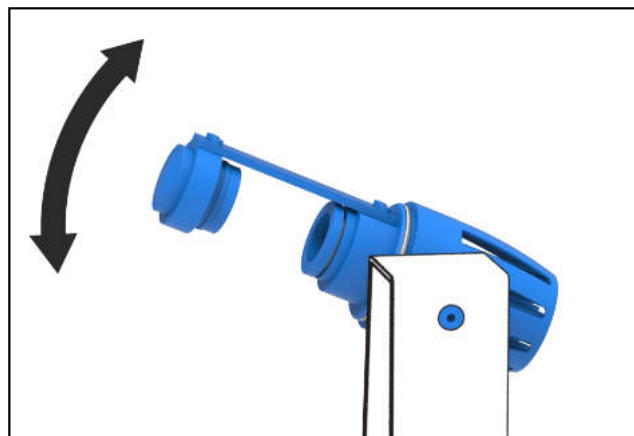


7. Insert the gobo holder into the projector head.
8. Fasten the knurled screw.



## 5.2. Aligning the projector head

1. Loosen the countersunk screw.
2. Tilt the projector head into the desired position. *(Note: There is a mechanical stop to limit the projector head's rotation and prevent damage to the cable. Do not tilt or rotate the projector head without previously loosening the countersunk screw.)*
3. Fasten the countersunk screw.



**WARNING! Risk of burns!**

You can burn yourself on projector parts which have become hot.

- ▶ Let the device cool for at least 10 minutes before any set-up work.

**WARNING! Optical radiation hazard!**

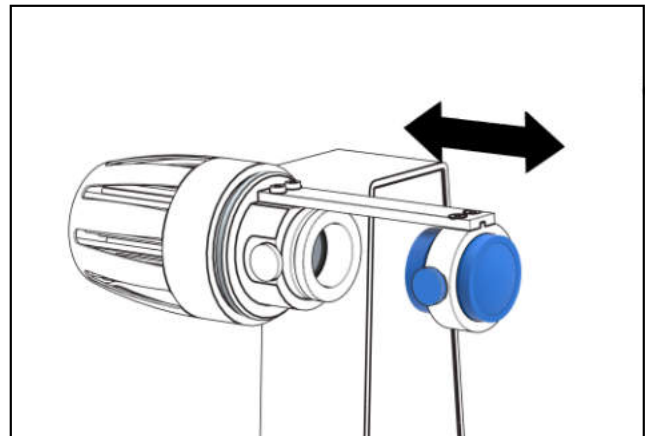
Optical radiation can cause temporary or permanent eye damage.

- ▶ Never stare directly into the beam of light.

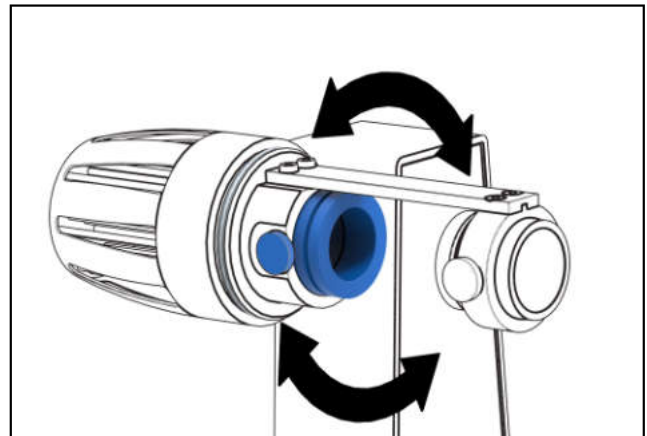
- Switch on the projector.

**5.3. Adjusting the focus of the motif**

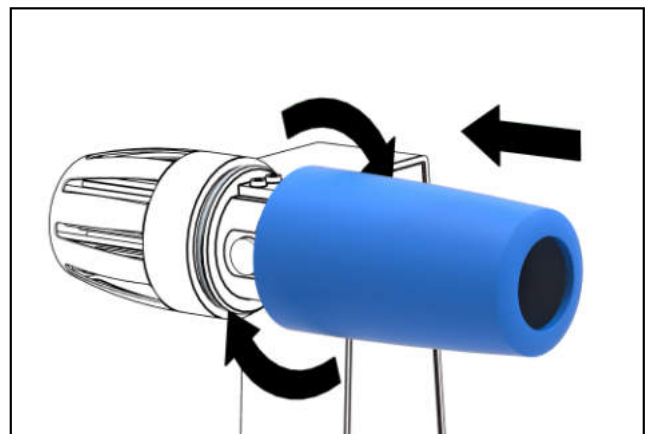
1. Loosen the knurled screw.
2. Reposition the projection lens within the holder until the projected image is in focus.
3. Fasten the knurled screw.

**5.4. Aligning the projected image**

1. Loosen the knurled screw until the gobo holder can be rotated.
2. Rotate the gobo holder until the projected image has been aligned as desired.
3. Fasten the knurled screw.

**5.5. Closing the projector housing**

- Screw the shell on the projector head.





## 6. Cleaning



### WARNING! Danger of electric shock!

An electric shock can cause serious injury or death.

- ▶ Switch off the mains supply to the projector before cleaning it.

- Clean the projector surface using a damp cloth. The surface can be damaged by solvents in the cleaning agents.
- The preferred way of cleaning the heat sink is with compressed air. Cooling is not affected by a light build-up of dust. You should clean the projector every six months in locations where there is strong dust development (e.g. industrial plants). In a normal environment it can be cleaned every 1–2 years.
- Use optic cleaning tissues if you notice any dirt on the projector's optical lenses.

## 7. Disposal

### 7.1. Disposal of packaging

Please do not dispose of packaging waste together with household waste. It should be disposed of separately. You can make use of tried-and-tested options for returning waste (e.g. recycling bin or waste paper bin). Further information on how to dispose of packaging properly and on the options available for returning packaging waste can be obtained from your city or municipal administration.

### 7.2. Disposal of the projector

The European Directive 2012/19/EU on waste of electrical and electronic equipment (WEEE) provides the framework for the EU-wide return and recycling of waste equipment. This directive was transposed into German law with the national Electrical and Electronic Equipment Act [ElektroG]. In accordance with the ElektroG, Derksen Lichttechnik GmbH is registered as a manufacturer with the German registration authority Stiftung Elektroaltgeräte Register (Office for Old Electrical Equipment Register, EAR). WEEE Reg. No.: DE 98055625

**Our products are manufactured exclusively for the B2B (business to business) sector, and they must not be disposed of with household waste or at collection points at local public waste disposal facilities. At the end of the projector's life, please return it to Derksen Lichttechnik GmbH.**

Contact Derksen by phone, post or email ([info@derksen.de](mailto:info@derksen.de)) with the subject 'Elektrogeräte Entsorgung' and, if possible, provide the following information: Purchaser, purchase date, your mailing address. By returning products to the manufacturer, you are helping support the responsible use of natural resources and the environmentally friendly disposal of waste materials.



## 8. Technical specifications

	<b>PHOS 15 indoor</b>
<b>Housing material</b>	steel / aluminium
<b>Weight</b>	4.19 lbs / 1.9 kg
<b>On/Off switch</b>	not available
<b>Area of application</b>	dry indoors
<b>Ambient temperature</b>	-30°C - +35°C
<b>Cooling</b>	passive cooling
<b>Noise level</b>	0 dBA
<b>Light source</b>	15 W High-Power LED
<b>Average service life of LED (L70) at 25°C Ambient temperature</b>	35,000 hours
<b>Colour temperature</b>	6,300 - 6,700 Kelvin
<b>Luminous flux of the projector</b>	720 lumens
<b>Gobo size / image size</b>	∅ 30 mm / ∅ 20 mm
<b>Input voltage</b>	220 – 240 V AC, 50 / 60 Hz
<b>Power consumption</b>	21 W
<b>Max. number of devices per B16A/C16A fuse</b>	50 / 85
<b>Power factor</b>	cos φ = 0.7
<b>Protection class</b>	I
<b>Housing protection type</b>	IP20
<b>Photobiological safety pursuant to IEC62471-5:2015 EN62471-5:2015</b>	RG-2
<b>Order numbers</b>	20015110 – white, 20015120 – black, 20015130 – silver

Further information can be found in the appendix from page 39.

# PHOS 15 indoor

## Informations d'utilisation

### Table des matières

<b>1. Consignes de sécurité</b>	<b>28</b>
1.1. Compréhension générale de la sécurité	28
1.2. Utilisation conforme	28
1.3. Risque de choc électrique	28
1.4. Risque lié à la chaleur et à un incendie	29
1.5. Risque lié aux rayonnements optiques	29
1.6. Consignes de montage	29
<b>2. Présentation générale du projecteur PHOS indoor</b>	<b>30</b>
<b>3. Termes fréquemment utilisés</b>	<b>31</b>
<b>4. Montage et installation</b>	<b>32</b>
4.1. Montage du projecteur	32
4.2. Raccordement à une alimentation électrique individuelle	33
<b>5. Configuration et utilisation du projecteur</b>	<b>34</b>
5.1. Insertion/remplacement de gobos	34
5.2. Alignement de la tête de projection	35
5.3. Mise au point du motif	36
5.4. Alignement du motif	36
5.5. Fermeture de la tête de projection	36
<b>6. Nettoyage</b>	<b>37</b>
<b>7. Mise au rebut</b>	<b>37</b>
7.1. Mise au rebut du matériel d'emballage	37
7.2. Mise au rebut du projecteur	37
<b>8. Données techniques</b>	<b>38</b>
8.2. Dimensions	39
8.3. Données photométriques	40
<b>9. Déclaration de conformité</b>	<b>42</b>

# 1. Consignes de sécurité

## 1.1. Compréhension générale de la sécurité

Ce projecteur à LED est sûr et répond aux exigences légales en matière de sécurité des produits. Les consignes de sécurité suivantes ont pour but de vous aider à évaluer les risques résiduels afin d'éviter d'éventuels dommages matériels ou corporels. Considérez ces informations d'utilisation comme faisant partie intégrante du produit. Gardez-le en sécurité pour pouvoir y accéder à l'avenir. Transmettez le projecteur uniquement accompagné de ce document. Il fournit des informations importantes qui constituent une condition préalable pour travailler en toute sécurité avec le produit. Veuillez lire attentivement les informations d'utilisation avant d'installer et d'utiliser le projecteur à LED. Familiarisez-vous avec le chapitre intitulé « Consignes de sécurité ». Pour tous les travaux, respectez toujours les instructions figurant dans les informations d'utilisation. De plus, les réglementations en vigueur en matière de prévention des accidents et de protection de l'environnement, ainsi que les réglementations techniques reconnues pour un travail en toute sécurité et professionnel doivent être respectées. Un fonctionnement compétent et une maintenance minutieuse ont un impact considérable sur les performances et la disponibilité de votre projecteur. Des erreurs de montage et de manipulation ainsi qu'un mauvais entretien entraînent des dysfonctionnements évitables.

## 1.2. Utilisation conforme

Le PHOS 15 indoor est un projecteur à LED compact (ci-après dénommé « projecteur ») qui permet d'afficher des graphiques et des textes grâce à une projection de lumière.

- Le projecteur n'est conçu que pour une utilisation dans des pièces sèches. L'eau et l'humidité risquent d'endommager le projecteur et de provoquer un choc électrique ou un incendie
- Le projecteur n'est pas adapté aux environnements corrosifs (par exemple élevage intensif, piscines, tunnels, plateformes offshore, zones côtières jusqu'à 1 km de la mer).
- La température ambiante ne doit pas dépasser 35°C, sinon le projecteur risque de ne pas être suffisamment refroidi et une défaillance prématurée des composants électroniques peut survenir.
- Le projecteur ne peut être utilisé qu'avec des motifs de projection en verre, appelés « Gobos ». N'insérez aucun autre motif de projection ou objet dans le projecteur ! Des motifs de projection inappropriés risquent d'endommager le projecteur et de provoquer un incendie.
- Lorsque vous utilisez le projecteur, assurez-vous que personne n'est ébloui par le faisceau lumineux brillant, en particulier si un bref éblouissement représente un risque pour la sécurité, par ex. pour les usagers de la route ou les personnes empruntant un escalier, etc.
- Le projecteur ne doit pas être utilisé par des enfants ou des personnes souffrant de troubles cognitifs. Les enfants ou les personnes souffrant de troubles cognitifs doivent toujours être placés sous la surveillance d'une personne à proximité du projecteur.
- Ne modifiez ou ne démontez pas le projecteur, car il ne répondrait plus, le cas échéant, aux exigences de sécurité. Les utilisateurs ne peuvent exécuter que les actions décrites dans le présent manuel. Les réparations ne peuvent être réalisées que par des techniciens de maintenance qualifiés.
- Le fabricant n'assume aucune responsabilité pour les dommages causés par une utilisation ou un montage non conforme.

## 1.3. Risque de choc électrique

Le contact avec la tension secteur présente un risque de choc électrique mortel.

- Ne faites effectuer les branchements électriques que par un électricien qualifié.
- Le projecteur est répertorié dans la classe de protection électrique I selon CEI 61140. Assurez-vous que l'appareil est correctement mis à la terre via le branchement électrique.
- Assurez-vous que les réglementations nationales relatives à l'utilisation des appareils électriques sont respectées.
- Avant toute intervention électrique, débranchez le projecteur de l'alimentation électrique et protégez-le contre toute reconnexion non autorisée.
- L'appareil n'est totalement débranché du secteur et hors tension que lorsque la fiche secteur est débranchée ! Débranchez impérativement la fiche secteur avant l'entretien, le nettoyage ou le démontage.

- Le câble de raccordement ne doit pas être endommagé. Évitez de placer des charges sur le câble de raccordement. Le câble de raccordement ne doit pas être plié, tiré, tordu ou pincé. N'installez pas le projecteur dans un endroit où des personnes risquent de marcher sur le câble. Un câble de raccordement endommagé risque de provoquer un choc électrique ou un incendie et doit être immédiatement remplacé.
- N'utilisez l'appareil que lorsque le boîtier est complètement fermé.
- Ne versez ou n'éclaboussez jamais de liquide sur le projecteur. Le projecteur n'est conçu que pour les intérieurs secs et ne doit jamais être exposé à la pluie ou à l'humidité.

### 1.4. Risque lié à la chaleur et à un incendie

- N'utilisez pas l'appareil à proximité de substances facilement inflammables, comme de l'alcool ou de l'essence.
- Le projecteur ne peut être utilisé que lorsqu'il est fermement monté et que l'inclinaison est fixe. Si le projecteur ou la tête de projection tombe, les surfaces peuvent s'enflammer.
- Le faisceau lumineux du projecteur peut dégager une température élevée sur une courte distance. Maintenez une distance de sécurité de 0,5 m entre les matériaux inflammables et la sortie de lumière. Si un lieu est éclairé par plusieurs projecteurs, cette distance augmente. Assurez-vous que les matériaux inflammables, par exemple les rideaux, ne peuvent pas se trouver dans la zone de danger.
- Le projecteur chauffe en cours de fonctionnement. Risque de brûlures ! Laissez le projecteur refroidir pendant au moins dix minutes avant de changer de motif de projection ou de faire quoi que ce soit d'autre sur le projecteur.
- Selon son type, le projecteur est refroidi activement ou passivement et nécessite un courant d'air non obstrué. De tous les côtés, maintenez une distance minimale de 30 cm par rapport aux murs et aux objets.
- Ne couvrez pas le projecteur de films ou de matériaux isolants et ne l'utilisez pas dans un boîtier fermé. Un refroidissement efficace n'est possible que si l'air chaud évacué peut s'échapper et si l'air frais peut circuler sans obstacle.

- Protégez la lentille frontale de la lumière directe du soleil. La lumière du soleil est focalisée à travers la lentille frontale et peut causer des dommages ou un incendie à l'intérieur du projecteur.

### 1.5. Risque lié aux rayonnements optiques

Selon la norme DIN EN 62471-5:2015, le projecteur est classé dans le groupe de risque 2 (RG-2) des classes de danger photobiologique. Afin d'éviter le risque d'éblouissement dû à un rayonnement optique visible, respectez les règles de sécurité suivantes :

- Ne regardez pas directement le faisceau de lumière.
- Ne regardez jamais dans le faisceau de lumière à une courte distance (< 1 m). Des blessures oculaires irréversibles sont possibles si vous vous exposez au faisceau de lumière dans la zone de danger.
- Installez le projecteur dans un endroit où la distance par rapport aux yeux des personnes exposées au faisceau de lumière est supérieure à 1 m.
- Ne changez le motif de projection (gobo) que lorsque le projecteur est éteint.
- Ne modifiez pas les composants optiques du projecteur (objectif, lentilles, sources). N'utilisez que des accessoires d'origine et ne remplacez les composants endommagés que par des pièces de rechange d'origine. Un appareil changé peut être répertorié dans un groupe de danger photobiologique plus élevé.

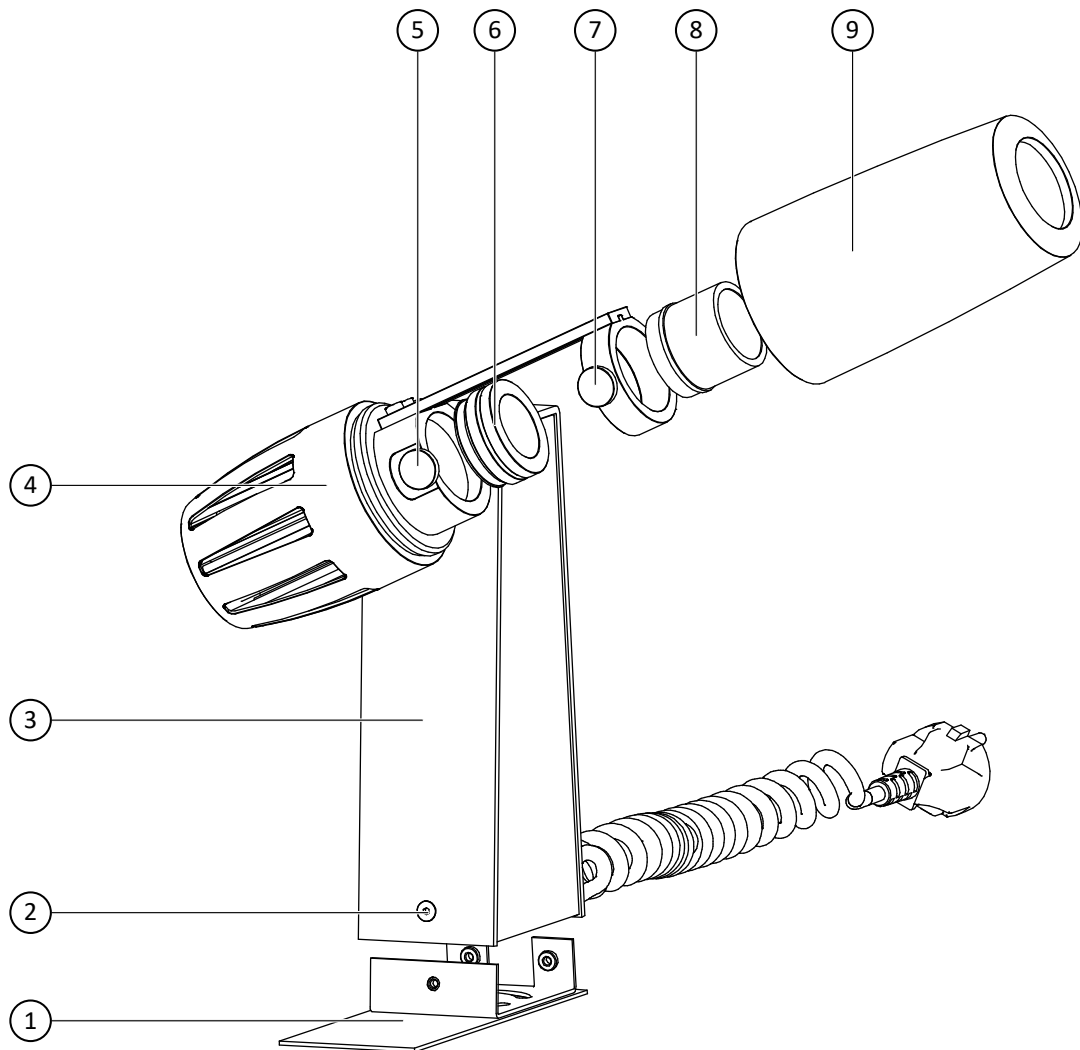
### 1.6. Consignes de montage

Le projecteur doit être solidement fixé sur une surface ou une structure stable et solide.

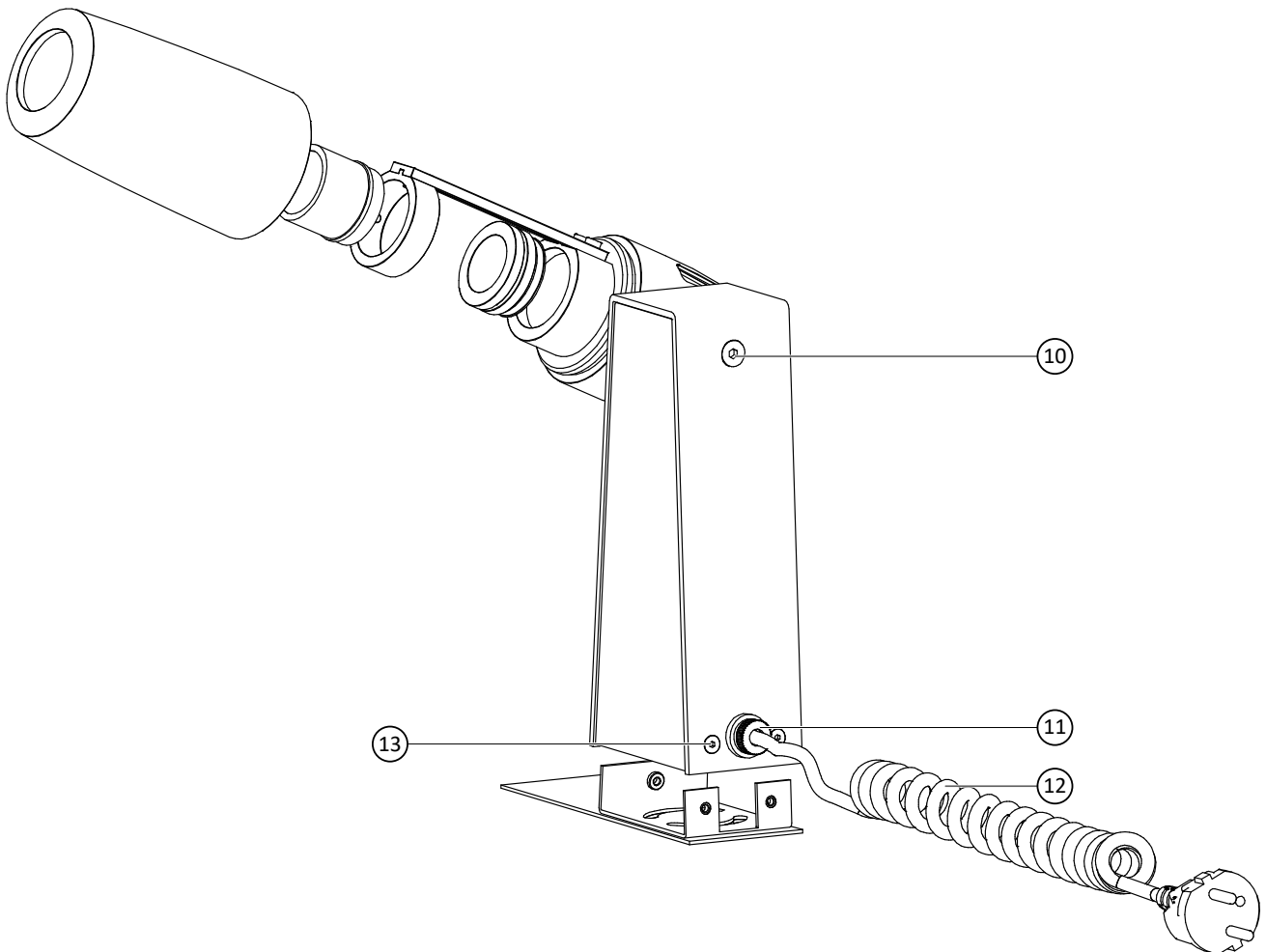
Respectez les réglementations locales en matière de sécurité des bâtiments, en particulier la réglementation concernant les établissements recevant du public (ERP):

- Code du bâtiment des pays : Sécurité des chantiers et des structures
- Ordonnance sur les lieux de rassemblement
- Ordonnance sur la construction et l'exploitation de bâtiments spéciaux.

## 2. Présentation générale du projecteur PHOS indoor



①	Plaque de montage	⑥	Porte-gobo
② ⑬	Vis de fixation de la plaque de montage	⑧	Objectif
③	Stand d'équipement composé de : <ul style="list-style-type: none"> <li>Alimentation électronique</li> </ul>	⑨	Capot
④	Tête de projection composée des éléments suivants : <ul style="list-style-type: none"> <li>LED</li> <li>dissipateur thermique avec/sans ventilateur</li> <li>support optique</li> </ul>	⑩	Vis de réglage pour l'inclinaison de la tête de projection
		⑪	Serre-câble pour câble de raccordement
⑤ ⑦	Vis moletées pour le logement du porte-gobo et pour le porte-objectif	⑫	Câble d'alimentation (fiche conforme à la norme nationale)



### 3. Termes fréquemment utilisés

Terme	Définition
Projecteur à LED	Dispositif optique utilisant une source de lumière interne (LED) pour afficher un modèle bidimensionnel (gobo) sur une surface de projection.
LED	Light Emitting Diode (ou diode électroluminescente) Composant semi-conducteur émettant de la lumière.
Gobo	Motif de projection : Masque en verre pour utiliser des logos, des motifs, des textes ou des images à afficher avec un projecteur..
Objectif	Composant le plus important d'un projecteur. Une ou plusieurs lentilles optiques focalisent la lumière pour permettre une projection directionnelle.
Distance focale	Indique la puissance avec laquelle l'objectif focalise les rayons lumineux: Petite distance focale : large cône de lumière Grande distance focale : cône de lumière étroit et concentré

## 4. Montage et installation

- Avant de commencer à utiliser votre nouveau projecteur à LED, vous devez le fixer solidement. La plaque de montage vous offre pour cela de nombreuses options. Toute surface plane et stable convient, quelle que soit son alignement.
- Assurez-vous que la structure porteuse est conçue pour cette charge. Elle doit pouvoir supporter au moins quatre fois la charge attendue. Vous trouverez des informations sur le poids de votre appareil dans les données techniques.
- Choisissez le matériel de fixation en fonction de la charge, de la nature du matériel de support et des réglementations incendie et construction.

### 4.1. Montage du projecteur

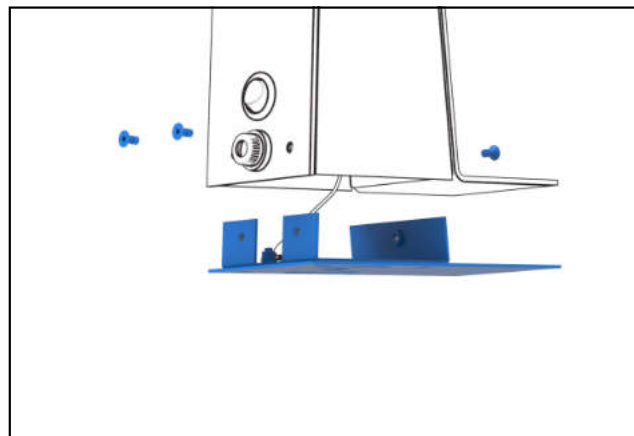


#### AVERTISSEMENT ! Risque de choc électrique !

Un choc électrique risque de provoquer des blessures graves, voire la mort.

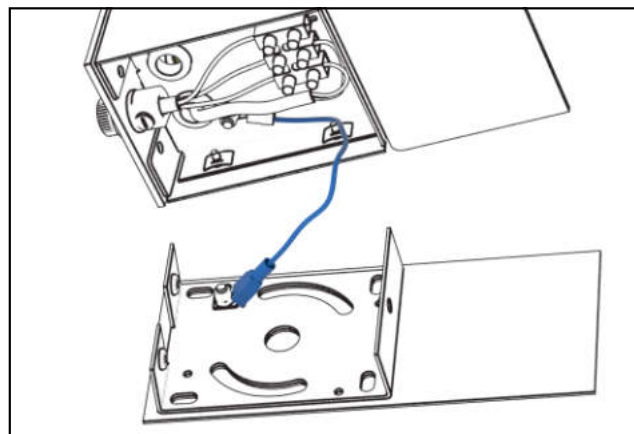
- N'ouvrez l'appareil que lorsqu'il est hors tension.

1. Assurez-vous que le projecteur est hors tension.
2. Desserrez et retirez les trois vis à tête fraisée situées sur le côté du support de l'appareil.
3. Retirez la plaque de montage du support de l'appareil.



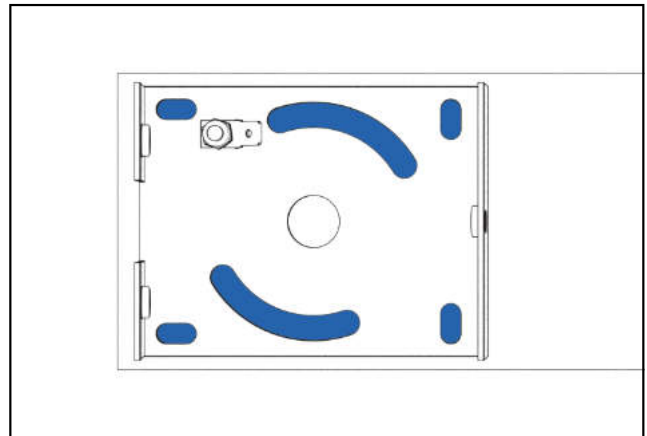
4. Retirez avec précaution le conducteur de protection fixé à la plaque de montage de la borne.

*(Note : si vous souhaitez raccorder votre propre câble d'alimentation au lieu de la fiche secteur déjà installée, la borne de raccordement correspondante est désormais accessible. Voir la section 4.2. Raccordement à une alimentation électrique individuelle)*





5. Utilisez les quatre trous d'angle pour un montage rigide. Afin de pouvoir corriger l'alignement après le montage, utilisez les deux trous allongés en forme d'arc.
6. Raccordez le conducteur de protection à la borne.
7. Fixez le support de l'appareil à la plaque de montage à l'aide des trois vis à tête fraisée.



## 4.2. Raccordement à une alimentation électrique individuelle

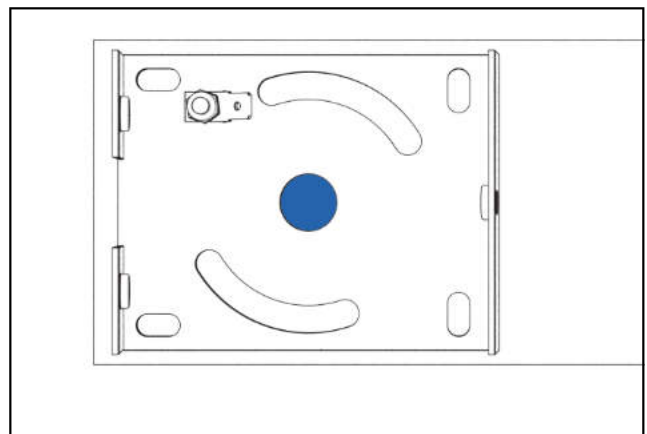
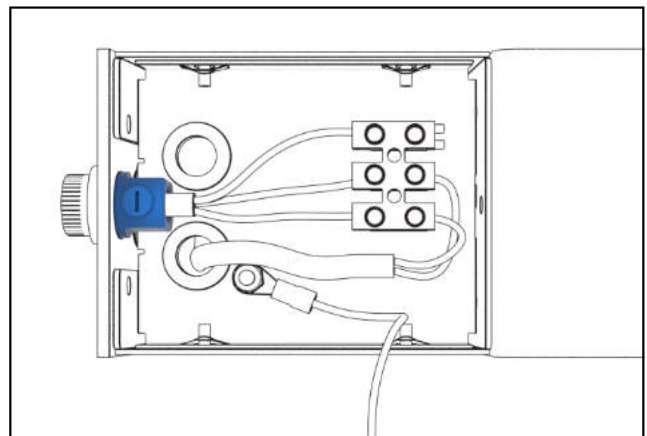


### AVERTISSEMENT ! Risque de choc électrique !

Un choc électrique risque de provoquer des blessures graves, voire la mort.

► Faites effectuer les raccordements électriques uniquement par un électricien qualifié.

1. Démontez la plaque de montage.
2. Desserrez le serre-câble.
3. Retirez le câble enroulé raccordé.
4. Assurez-vous que la tension secteur correspond à la tension d'entrée du projecteur spécifiée dans les caractéristiques techniques (220-240 V AC, 50/60 Hz) et que votre ligne d'alimentation est connectée à un conducteur de protection via le contact correspondant sur la borne de connexion .
5. Pour raccorder votre propre câble d'alimentation, utilisez soit le modèle avec serre-câble, soit le trou central de la plaque de montage.



## 5. Configuration et utilisation du projecteur



### AVERTISSEMENT ! Risque de brûlures !

Vous pouvez subir des brûlures causées par les pièces du projecteur ayant surchauffé.

- ▶ Laissez l'appareil refroidir pendant au moins 10 minutes avant de le configurer.



### AVERTISSEMENT ! Risque lié à un rayonnement optique !

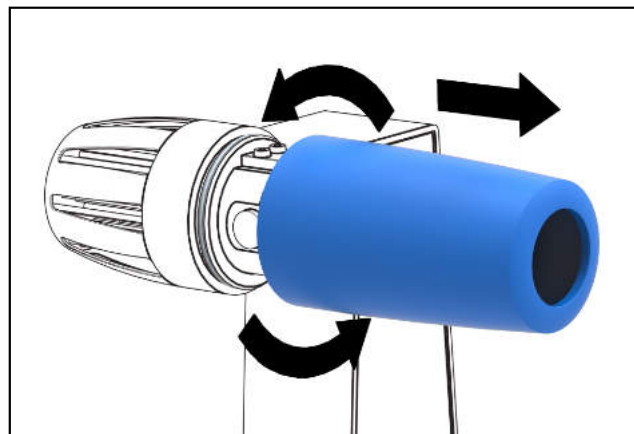
Le rayonnement risque de causer des dommages temporaires ou définitifs aux yeux.

- ▶ Ne regardez jamais directement le faisceau de lumière.

Certaines des étapes ci-dessous nécessitent la mise sous tension du projecteur. Le rayonnement optique risque de dégager des températures élevées sur une courte distance et de présenter également un risque pour vos yeux. Faites preuve de prudence. N'allumez pas le projecteur avant d'avoir inséré le gobo. Effectuez les travaux de configuration dès que possible après la mise en marche.

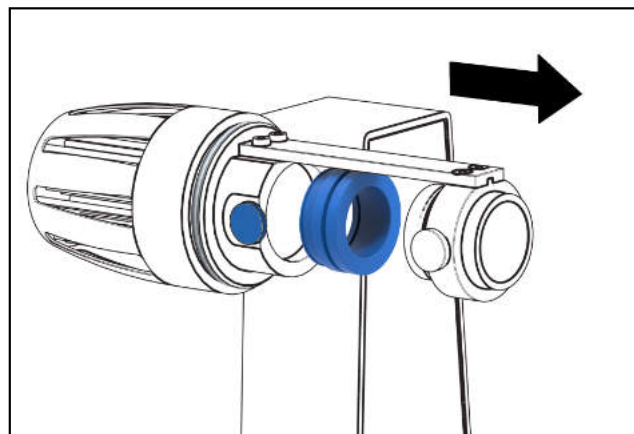
Afin de configurer la projection souhaitée, quelques réglages doivent être réalisés sur la tête de projection.

- Dévissez soigneusement le capot de la tête de projection.

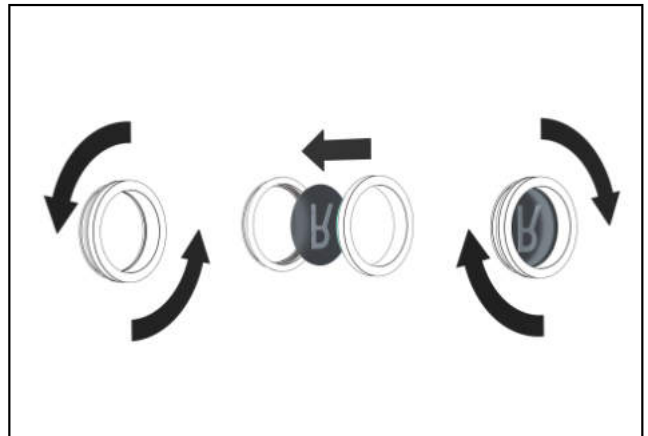


### 5.1. Insertion/remplacement de gobos

1. Desserrez la vis moletée.
2. Retirez le porte-gobo.

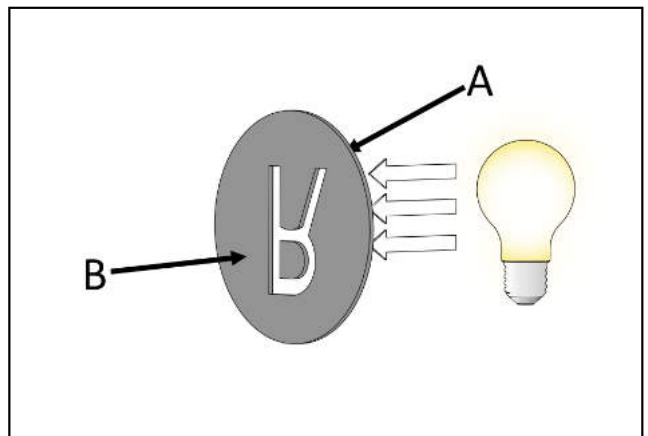


3. Dévissez le porte-gobo.
4. Insérez votre gobo avec le motif inversé dans le support. Le côté miroir doit faire face à la source lumineuse.
5. *(Lorsque vous insérez le gobo dans le support, assurez-vous de ne toucher que les bords.)*
6. Vérifiez que le gobo repose à plat dans le support.

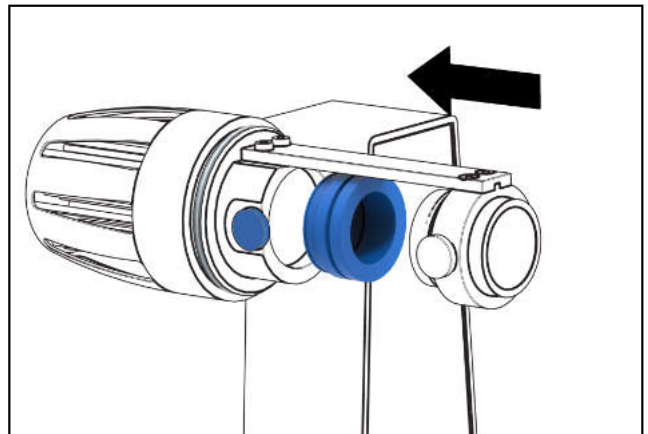


**A. Côté miroir :** côté enduit du gobo. Le côté miroir fait face à la source lumineuse.

**B. Côté sombre :** la partie sombre du revêtement est visible à travers le verre. Le côté sombre fait face à l'objectif.

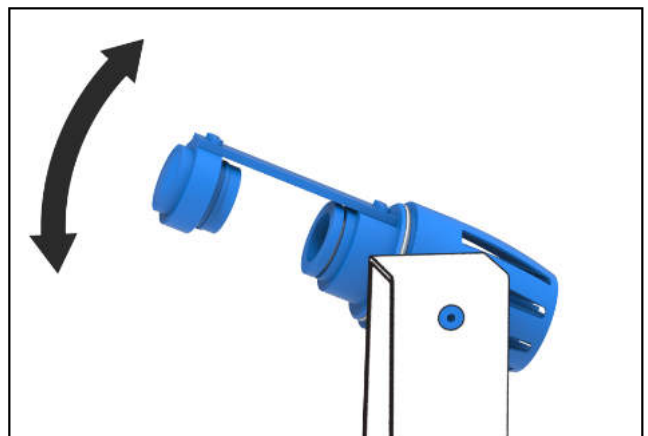


7. Vissez le porte-gobo. Exercez soigneusement une pression sur le gobo afin qu'il repose solidement et en toute sécurité sur le support.
8. Insérez le porte-gobo dans la tête de projection.
9. Serrez bien la vis moletée.



### 5.2. Alignement de la tête de projection

1. Desserrez la Vis de réglage.
2. Inclinez la tête de projection dans la position souhaitée. *(Note : afin d'éviter d'endommager le câblage, la rotation de la tête de projection est limitée par une butée mécanique. N'inclinez pas et ne faites pas pivoter la tête de projection sans avoir d'abord desserré la vis de réglage.)*
3. Serrez bien la vis de réglage.





### AVERTISSEMENT ! Risque de brûlures !

Vous pouvez subir des brûlures causées par les pièces du projecteur ayant surchauffé.

- ▶ Laissez l'appareil refroidir pendant au moins 10 minutes avant de le configurer.



### AVERTISSEMENT ! Risque lié à un rayonnement optique !

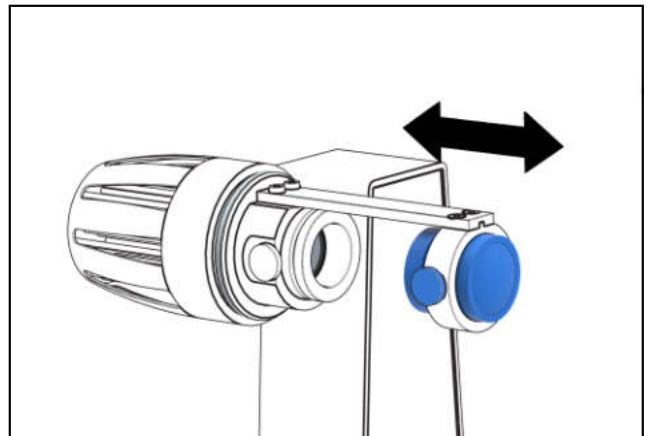
Le rayonnement risque de causer des dommages temporaires ou définitifs aux yeux.

- ▶ Ne regardez jamais directement le faisceau de lumière.

Allumez le projecteur.

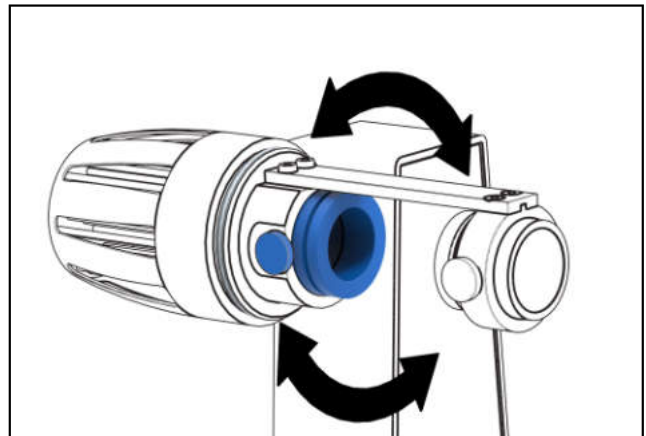
### 5.3. Mise au point du motif

1. Desserrez la vis moletée.
2. Déplacez l'objectif dans le support jusqu'à ce que la projection soit net.
3. Serrez bien la vis moletée.



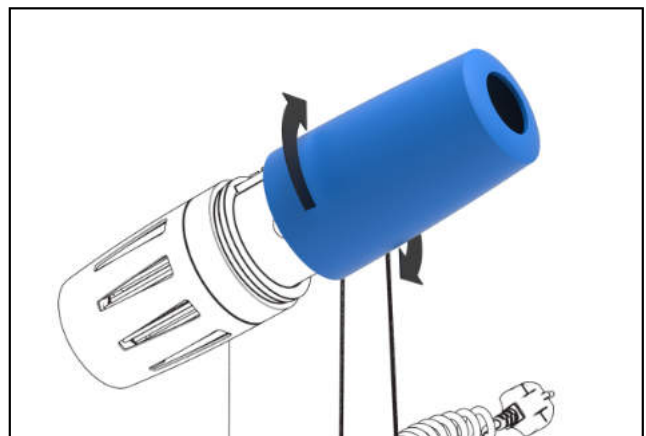
### 5.4. Alignement du motif

1. Desserrez la vis moletée jusqu'à ce que le porte-gobo puisse tourner.
2. Faites pivoter le porte-gobo jusqu'à ce que le motif soit dans l'alignement souhaité.
3. Serrez bien la vis moletée.



### 5.5. Fermeture de la tête de projection

- Vissez le capot sur la tête de projection.



## 6. Nettoyage



### AVERTISSEMENT ! Risque de choc électrique !

Un choc électrique risque de provoquer des blessures graves, voire la mort.

► Mettez le projecteur hors tension avant de le nettoyer.

- Utilisez un chiffon humide et des détergents disponibles dans le commerce pour nettoyer la surface du projecteur. Les solvants contenus dans les détergents risquent d'endommager la surface.
- Nettoyez de préférence le dissipateur thermique à l'air comprimé. De légers dépôts de poussière n'affectent pas le refroidissement. Dans les environnements très poussiéreux, par exemple dans les installations industrielles, vous devez nettoyer le projecteur tous les 6 mois. Dans un environnement normal, l'intervalle de nettoyage est de 1 à 2 ans.
- Utilisez des chiffons de nettoyage optique si vous constatez de la saleté sur les lentilles optiques du projecteur.

## 7. Mise au rebut

### 7.1. Mise au rebut du matériel d'emballage

Ne jetez pas les déchets d'emballage dans les ordures ménagères, mais apportez-les à la collecte sélective. À cet effet, les options de retour éprouvées telles que la poubelle de recyclage ou la poubelle à papier sont disponibles dans votre région. Vous pouvez obtenir de plus amples informations sur l'élimination correcte des emballages et les possibilités de retour mises à disposition pour les déchets d'emballages auprès de votre mairie ou de votre autorité locale.

### 7.2. Mise au rebut du projecteur

La directive européenne 2012/19/UE sur les anciens appareils électriques et électroniques (DEEE) (waste electrical and electronic equipment – WEEE) spécifie le cadre en vigueur dans toute l'UE pour le retour et le recyclage des anciens appareils. Cette directive a été mise en œuvre dans le droit allemand en s'appuyant sur la loi nationale sur les équipements électriques et électroniques - ElektroG. Conformément à la loi allemande ElektroG, la société Derksen Lichttechnik GmbH est enregistrée en tant que fabricant auprès du bureau d'enregistrement allemand des anciens appareils électriques - EAR. Numéro d'enregistrement DEEE : DE 98055625

**Nos produits sont fabriqués exclusivement pour le secteur B2B - Business to Business (entreprise à entreprise) et ne doivent pas être jetés avec les ordures ménagères ou dans les points de collecte des déchets publics locaux. Veuillez renvoyer le projecteur en fin de vie à Derksen Lichttechnik GmbH.**

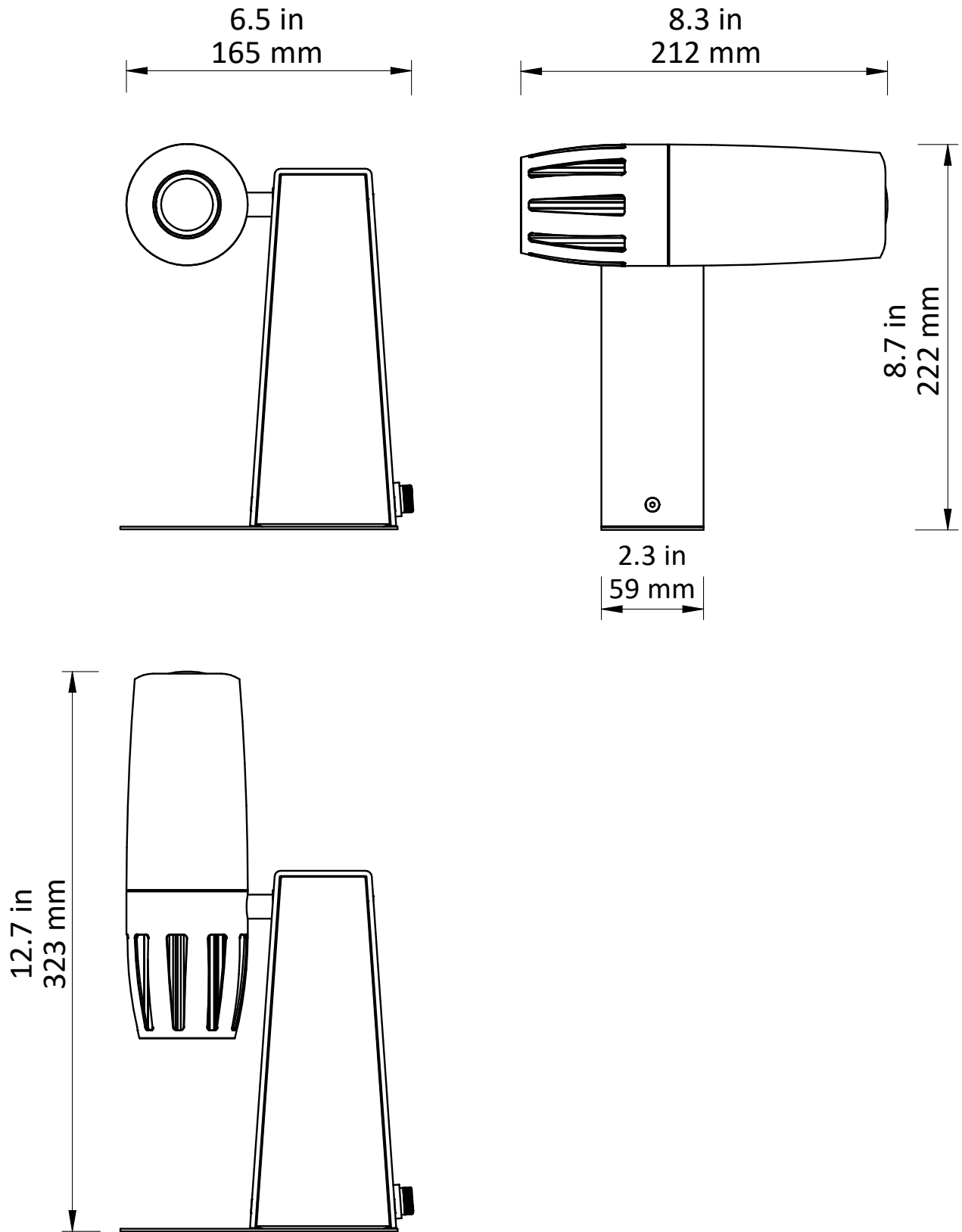
Contactez Derksen par téléphone, par courrier ou par e-mail (info@derksen.de) en mentionnant l'objet « Mise au rebut des appareils électriques » et, si possible, fournissez les informations suivantes : acheteur, date d'achat, votre adresse postale. Avec un retour au fabricant, vous soutenez la gestion responsable des ressources naturelles et l'élimination des déchets respectueuse de l'environnement.



## 8. Données techniques

	<b>PHOS 15 indoor</b>
Matériau du boîtier	Acier / Aluminium
Poids	1,9 kg
Interrupteur marche/arrêt	non
Champ d'application	intérieurs secs
Température ambiante	-30°C - +35°C
Refroidissement	refroidissement passif
Niveau sonore	0 dBA
Sources	15 W High-Power LED
Durée de vie moyenne de la LED (L70) à 25°C température ambiante	35.000 heures
Température de couleur	6.300 - 6.700 Kelvin
Flux lumineux du projecteur	720 Lumen
Taille du gobo/de l'image	∅ 30 mm / ∅ 20 mm
Tension d'entrée	220 – 240 V AC, 50 / 60 Hz
Consommation d'énergie	21 W
Nombre max. d'appareils par fusible B16A/C16A	50 / 85
Rendement	cos φ = 0,7
Classe de protection	I
Type de protection du boîtier	IP20
Sécurité photobiologique conforme à ICE62471-5:2015 EN62471-5:2015	RG-2
Code produit	20015110 – blanc, 20015120 – noir, 20015130 – argent

## 8.1 Abmessungen / Dimensions / Dimensions



## 8.2. Fotometrische Daten / Photometric data / Données photométriques

**DE**

Die Brennweite Ihres Objektivs wirkt sich in erster Linie auf mögliche Projektionsgrößen aus. Beachten Sie, dass mit zunehmender Entfernung die Beleuchtungsstärke abnimmt. Den folgenden Diagrammen und Tabellen können Sie die entsprechenden Werte bezogen auf die Leistung Ihres Projektors entnehmen.

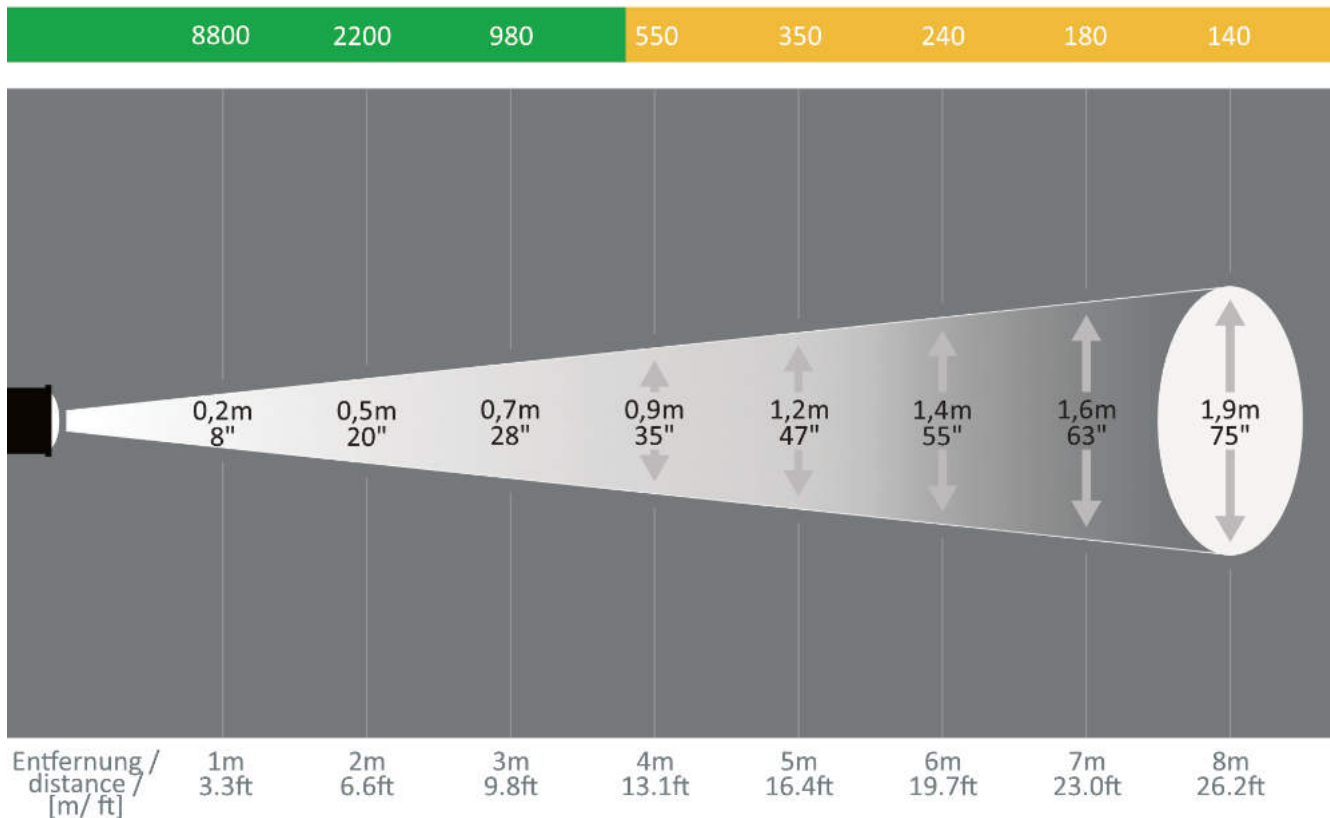
**EN**

The focal length of your lens mainly affects possible projection sizes and distances. Please note that the illuminance decreases as the distance increases. The diagrams below provide the corresponding values as based on your projector's output.

**FR**

La distance focale de votre objectif affecte principalement les tailles et distances de projection possibles. Veuillez noter que la puissance d'éclairage diminue à mesure que la distance augmente. Les graphiques suivants présentent les valeurs correspondantes en fonction des performances de votre projecteur.

Beleuchtungsstärke / Illuminance / puissance d'éclairage [lux]



Ampel für Projektionshelligkeit

Colour code for projection brightness

Voyant de luminosité de la projection

= bei normaler Raumbeleuchtung, für farbige Motive geeignet  
 = under normal interior lighting, suitable for coloured patterns  
 = pour un éclairage ambiant normal, adapté aux motifs colorés

= in schwach beleuchteten Räumen, für Motive ohne Farbe  
 = in poorly lit rooms, for colourless patterns  
 = dans les pièces faiblement éclairées, pour les motifs sans couleur

= Nur in abgedunkelten Räumen empfohlen  
 = recommended only for darkened rooms  
 = recommandé uniquement dans les pièces sombres



**DE**

- Die dargestellten Ergebnisse sind Näherungswerte. Das Ergebnis kann in der Realität abweichen.
- Die Projektionsgrößen geben den maximalen Durchmesser an, der mit einem  $\varnothing$  20 mm Image projiziert werden kann.
- Das Projektionsmotiv ist kreisförmig und füllt den Imagebereich des Gobos aus. Andere Objekte, z.B. Rechtecke oder Schriften werden in den Projektionsbereich eingepasst.
- Die Projektion erfolgt im rechten Winkel auf die Projektionsfläche.

**EN**

- The results presented here are approximate values. The result may deviate from reality.
- The projection sizes provide the maximum diameter that can be projected with a  $\varnothing$  20 mm image.
- The projection pattern is circular and fills the gobo's image area. Other objects (e.g. rectangles, fonts) are adjusted to the projection area.
- The projection is directed at a right angle on to the projection surface.

**FR**

- Les résultats affichés sont approximatifs. Le résultat peut être différent dans la réalité.
- Les tailles de projection indiquent le diamètre maximal qui peut être projeté avec une image de 20 mm de  $\varnothing$ .
- Le motif de projection est circulaire et remplit la zone d'image du gobo. D'autres objets, par exemple des rectangles ou des écritures, sont insérés dans la zone de projection.
- La projection se fait à angle droit sur la surface de projection.

## 9. Konformitätserklärung / Declaration of conformity / Déclaration de conformité

Wir/we/nous :

Derksen Lichttechnik

Hersteller/  
manufacturer/  
fabricant :

**Derksen Lichttechnik GmbH**  
**Johannes-Rau-Allee 4**  
**45889 Gelsenkirchen | Germany**



Diese Konformitätserklärung wird in unserer alleinigen Verantwortung erteilt/  
This declaration of conformity is issued under our sole responsibility/  
La présente déclaration de conformité est émise sous notre seule responsabilité

Produkt/product/produit :

**PHOS LED-Projektor**

Typ/type :

- |                     |                        |                           |
|---------------------|------------------------|---------------------------|
| • PHOS 15 indoor    | • PHOS 45 downlight    | • PHOS 85 s pole mount    |
| • PHOS 25 indoor    | • PHOS 65 downlight    | • PHOS 15 LT              |
| • PHOS 45 indoor    | • PHOS 85 downlight    | • PHOS 25 LT              |
| • PHOS 65 indoor    | • PHOS 25 pole mount   | • PHOS 45 LT              |
| • PHOS 85 indoor    | • PHOS 45 pole mount   | • PHOS 65 LT              |
| • PHOS 25 outdoor   | • PHOS 65 pole mount   | • PHOS 85 LT              |
| • PHOS 45 outdoor   | • PHOS 85 pole mount   | • PHOS 45 rotator         |
| • PHOS 65 outdoor   | • PHOS 25 s pole mount | • PHOS 85 rotator         |
| • PHOS 85 outdoor   | • PHOS 45 s pole mount | • PHOS 45 rotator outdoor |
| • PHOS 25 downlight | • PHOS 65 s pole mount | • PHOS 85 rotator outdoor |

Wir erklären hiermit, dass oben aufgeführte Produkte den folgenden, geltenden Vorschriften entsprechen/  
We hereby declare that the products listed above apply with the following applicable regulations/  
Nous déclarons par la présente que les produits énumérés ci-dessus sont conformes aux réglementations en vigueur suivantes :

Richtlinie zur Beschränkung der Verwendung bestimmter gefährlicher  
Stoffe in Elektro- und Elektronikgeräten/  
Directive on the restriction of the use of certain hazardous substances  
in electrical and electronic equipment/  
Directive relative à la limitation de l'utilisation de certaines substances  
dangereuses dans les équipements électriques et électroniques :

**2011/65/EU**

EMV Richtlinie/EMV Directive/EMV Directive :

**2014/30/EU**

Niederspannungs-Richtlinie/Low Voltage Directive/  
Directive basse tension :

**2014/35/EU**

Die folgenden Normen wurden angewandt/the following standards have been applied/Les normes suivantes ont été appliquées :

- |                          |                       |                       |
|--------------------------|-----------------------|-----------------------|
| 1. EN 55015:2013+A1 2015 | 5. EN 62493:2015      | 9. IEC 60598-2-2:2011 |
| 2. EN 61547:2009         | 6. EN 60598-1:2015    | 10. EN 62471-5:2015   |
| 3. EN 61000-3-2:2014     | 7. IEC 60598-2-1:2020 | 11. IEC 62471-5:2015  |
| 4. EN 61000-3-3:2013     | 8. EN 60598-2-2:2012  | 12. EN 50581:2013-02  |

Weiter bestätigen wir, die Vorgaben gemäß RoHS einzuhalten/  
Furthermore we confirm to comply with the rules of the RoHS/  
Nous confirmons également que nous respecterons les prescriptions RoHS !

Ort/place :

Gelsenkirchen

Datum/date :

13. November 2019

  
Unterschrift/signature





derksen®  
lichttechnik

Derksen Lichttechnik GmbH  
Johannes-Rau-Allee 4  
45889 Gelsenkirchen | Germany

phone: +49 209 98070-0  
e-mail: [info@derksen.de](mailto:info@derksen.de)  
[www.derksen.de](http://www.derksen.de)