



PHOS 15 ist ein kompakter LED-Projektor mit großer Wirkung. Das kleinste Gerät aus der PHOS-Familie ist für trockene Innenräume geeignet und kann auf dem Boden, an der Decke oder der Wand befestigt werden. Die kompakte Größe macht es leicht, PHOS 15 unauffällig zu platzieren und überraschende Effekte zu projizieren. Die Leistung überzeugt, denn das Licht der 15 Watt-LED wird durch eine spezielle Optik gebündelt. Mögliche Einsatzorte sind zum Beispiel der Point-of-Sale, Schaufenster oder Bars. Das Projektionsmotiv (Gobo) kann ohne Werkzeug gewechselt werden.

Konstruktion

Gehäuse:..... Aluminium, Stahl, pulverbeschichtet
 Gewicht (Standardausstattung): 1,9 kg
 Ein- / Ausschalter:..... nein
 Schutzart des Gehäuses..... IP 20

Einsatzbedingungen

Einsatzbereich:..... trockene Innenräume
 Umgebungstemperatur:..... -30°C - +35°C
 Kühlung:..... passive Kühlung, geräuschlos, 0 dBA

Lichtquelle und Optik

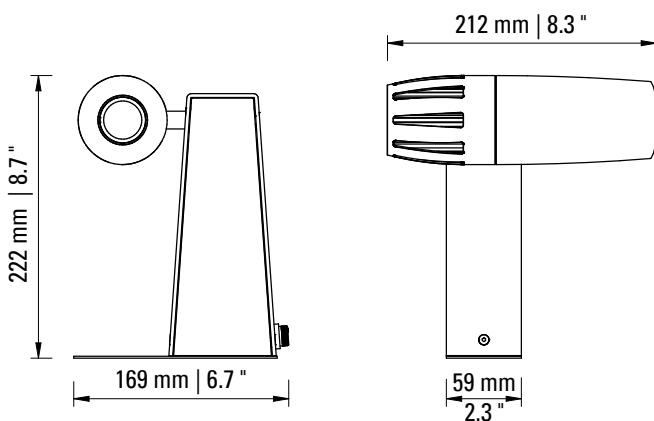
Leuchtmittel:..... High-Power LED, 15 W
 Lichtstrom des Projektors:..... 716 Lumen
 Effizienz:..... 34 Lumen / Watt
 Farbtemperatur:..... 6.300 – 6.700 K
 Farbwiedergabe Index:..... Ra >70
 geschätzte Lebensdauer der LED (L70):..... 35.000 Betriebsstunden
 Projektionsobjektiv:..... Standardobjektiv, f=85 mm (im Lieferumfang)
 Gobogröße / Imagegröße:..... Ø 30,0 mm / Ø 20,0 mm
 Fotobiologische Sicherheit (ICE62471-5:2015, EN62471-5:2015):... RG-2

Elektrische Eigenschaften

Eingangsspannung:..... 220 - 240V AC, 50/60 Hz
 Stromverbrauch:..... 21 W
 Wirkungsgrad:..... 0,7 cos. φ
 Schutzklasse:..... I
 Max. Anzahl Geräte pro Leistungsschutzschalter B16A/C16A:50/85
 Gerät kann gedimmt werden:..... nein

Artikel-Nr.: 20015110 (weiß), 20015120 (schwarz), 20015130 (silbern)

Optionales Zubehör: individuelles Glasgobo nach digitaler Vorlage



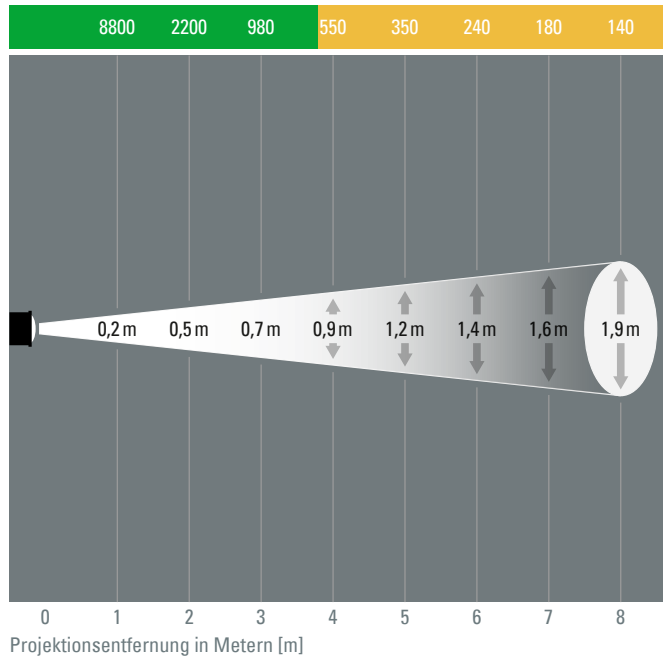
CE IP 20



PHOS 15 indoor – Fotometrische Diagramme

PHOS 15, Standardobjektiv, f = 85 mm, 13°

Beleuchtungsstärke in Lux [lx]



Ampel für Projektionshelligkeit:

- = bei normaler Raumbelichtung, für farbige Motive geeignet
- = in schwach beleuchteten Räumen, für Motive ohne Farbe
- = nur in abgedunkelten Räumen empfohlen

- Die dargestellten Ergebnisse sind Näherungswerte. Das Ergebnis kann in der Realität geringfügig abweichen.
- Die Projektionsgrößen geben den maximalen Durchmesser an, der mit einem Ø 20 mm Image projiziert werden kann.
- Das Projektionsmotiv ist kreisförmig und füllt den Imagebereich des Gobos aus. Andere Objekte, z. B. Rechtecke oder Schriften werden in den Projektionsbereich eingepasst.
- Die Projektion erfolgt im rechten Winkel auf die Projektionsfläche.

Detaillierter Projektionsrechner unter: www.derksen.de

derksen®
lichttechnik

Derksen Lichttechnik GmbH
Johannes-Rau-Allee 4
45889 Gelsenkirchen
Germany

Tel.: +49 209 98070-0
info@derksen.de
www.derksen.de