



Dieser wetterfeste Projektor ist mit der neuesten LED-Technik ausgestattet und wird ohne Lüfter passiv gekühlt. Das Gerät wird mit dem speziellen Halter an Masten oder Rohren befestigt. Das Vorschaltgerät ist bereits im Gehäuse integriert. PHOS 25s pole mount ist für den ganzjährigen Einsatz unter freiem Himmel oder in feuchten Innenräumen geeignet. Der Projektor ist besonders geeignet für Außenprojektionen an Fassaden oder Portalen oder Flächen in Fußgängerzonen. Das Projektionsmotiv (Gobo) kann ohne Werkzeug gewechselt werden.

Konstruktion

Gehäuse:..... Aluminium, Stahl, pulverbeschichtet
 Gewicht (Standardausstattung): 3,9 kg
 Ein- / Ausschalter:..... nein
 Schutzart des Gehäuses..... IP 64

Einsatzbedingungen

Einsatzbereich:..... Außenbereich, Befestigung an Masten
 Umgebungstemperatur:..... -30°C - +35°C
 Kühlung:..... passive Kühlung, geräuschlos, 0 dBA

Lichtquelle und Optik

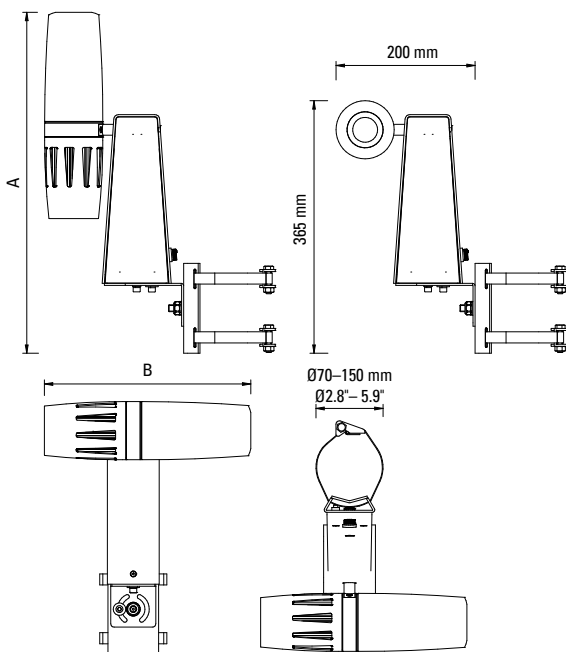
Leuchtmittel: High-Power LED, 22 W
 Lichtstrom des Projektors:..... 1.574 Lumen
 Effizienz:..... 54 Lumen / Watt
 Farbtemperatur:..... 6.300 – 6.700 K
 Farbwiedergabe Index:..... Ra >70
 geschätzte Lebensdauer der LED (L70):..... 35.000 Betriebsstunden
 Projektionsobjektiv: Standardobjektiv, f=85 mm (im Lieferumfang)
 Gobogröße / Imagegröße: Ø 50,0 mm / Ø 40,0 mm
 Fotobiologische Sicherheit (ICE62471-5:2015, EN62471-5:2015):... RG-2

Elektrische Eigenschaften

Eingangsspannung: 220 - 240V AC, 50/60 Hz
 Stromverbrauch:..... 29 W
 Wirkungsgrad:..... 0,5 cos. φ
 Schutzklasse:..... I
 Max. Anzahl Geräte pro Leistungsschutzschalter B16A/C16A: 4/7
 Gerät kann gedimmt werden:..... nein

Artikel-Nr.: 20025610 (weiß), 20025620 (schwarz), 20025630 (silbern)

Optionales Zubehör: individuelles Glasgobo nach digitaler Vorlage, Extra-Weitwinkelobjektiv, f=45 mm, Weitwinkelobjektiv, f=63 mm, Teleobjektiv, f=135 mm



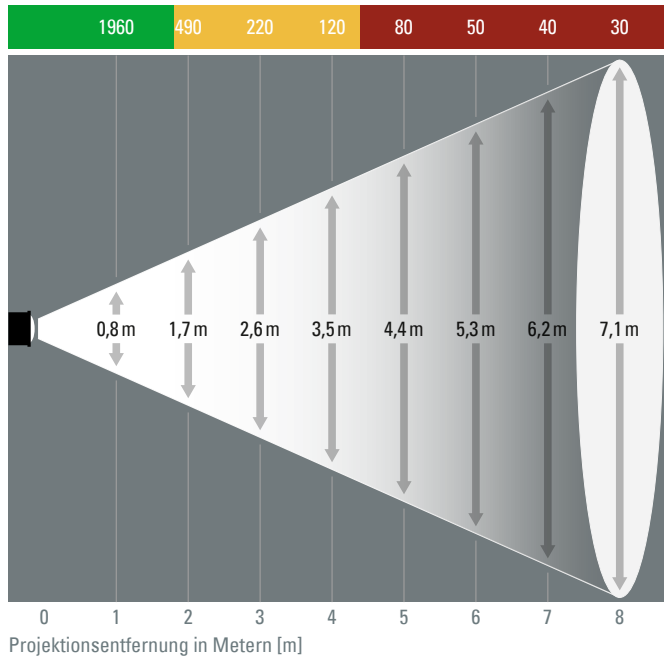
| Projektionsobjektiv | Höhe A | Breite B |
|---------------------------|--------|----------|
| Extra-Weitwinkel, f=45 mm | 516 mm | 322 mm |
| Weitwinkel, f=63 mm | 493 mm | 298 mm |
| Standard, f=85 mm | 493 mm | 298 mm |
| Tele, f=135 mm | 564 mm | 370 mm |



PHOS 25s pole mount – Fotometrische Diagramme

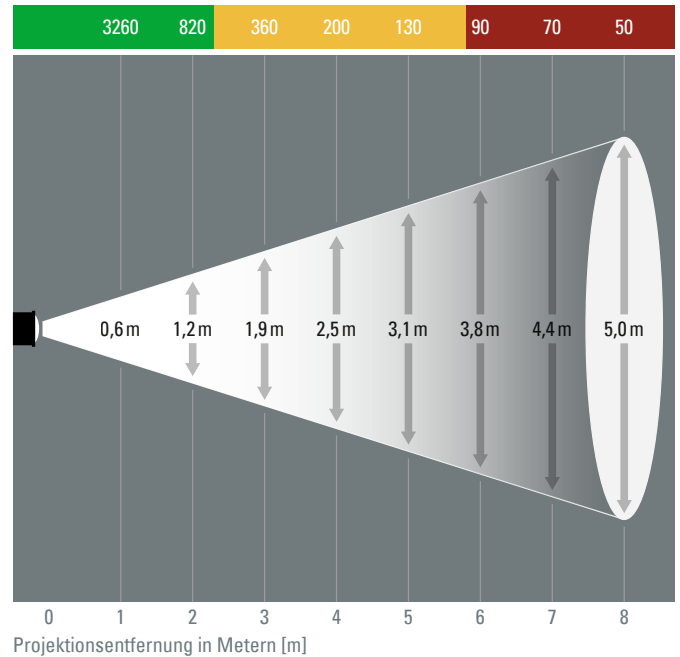
PHOS 25, Extra-Weitwinkelobjektiv, f = 45 mm, 48°

Beleuchtungsstärke in Lux [lx]



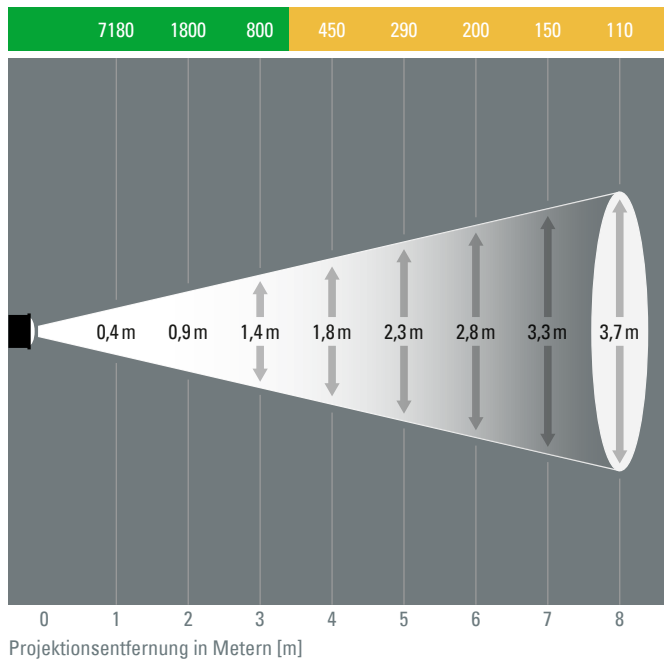
PHOS 25, Weitwinkelobjektiv, f = 63 mm, 35°

Beleuchtungsstärke in Lux [lx]



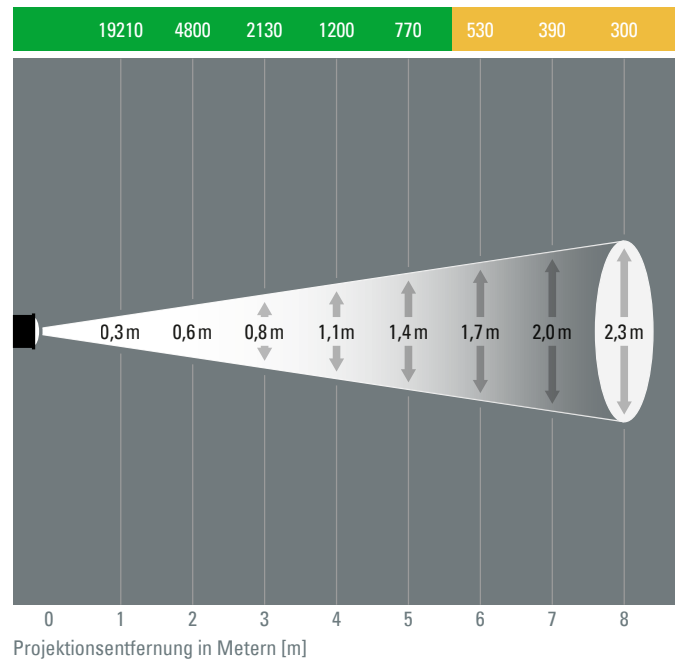
PHOS 25, Standardobjektiv, f = 85 mm, 26°

Beleuchtungsstärke in Lux [lx]



PHOS 25, Teleobjektiv, f = 135 mm, 17°

Beleuchtungsstärke in Lux [lx]



Ampel für Projektionshelligkeit:

- = bei normaler Raumbelichtung, für farbige Motive geeignet
- = in schwach beleuchteten Räumen, für Motive ohne Farbe
- = nur in abgedunkelten Räumen empfohlen

- Die dargestellten Ergebnisse sind Näherungswerte. Das Ergebnis kann in der Realität geringfügig abweichen.
- Die Projektionsgrößen geben den maximalen Durchmesser an, der mit einem Ø 40 mm Image projiziert werden kann.
- Das Projektionsmotiv ist kreisförmig und füllt den Imagebereich des Gobos aus. Andere Objekte, z. B. Rechtecke oder Schriften werden in den Projektionsbereich eingepasst.
- Die Projektion erfolgt im rechten Winkel auf die Projektionsfläche.

Detaillierter Projektionsrechner unter: www.derksen.de

derksen®
lichttechnik

Derksen Lichttechnik GmbH
Johannes-Rau-Allee 4
45889 Gelsenkirchen
Germany

Tel.: +49 209 98070-0
info@derksen.de
www.derksen.de