

PHOS 45 downlight compact ist ein besonders kleiner Projektor, der mit einem Einbaudurchmesser von nur 130 mm fast unsichtbar in eine Zwischendecke eingebaut werden kann. Das Einrichten und Scharfstellen der Projektion gelingt mit der neuen Magnetbefestigung und dem drehbaren Fokus besonders schnell. PHOS 45 downlight compact ist mit der neuesten LED-Technik ausgestattet und wird mit einem Lüfter gekühlt. Das mitgelieferte elektronische Vorschaltgerät wird in der Zwischendecke platziert. Das Projektionsmotiv (Gobo) kann ohne Werkzeug gewechselt werden.

### Konstruktion

Gehäuse:..... Aluminium, Stahl, pulverbeschichtet  
 Gewicht (Standardausstattung): ..... 3,1 kg  
 Ein- / Ausschalter:..... nein  
 Schutzart des Gehäuses..... IP 20

### Einsatzbedingungen

Einsatzbereich:..... trockene Innenräume, Deckeneinbau  
 Umgebungstemperatur:..... -30°C - +35°C  
 Kühlung:..... aktive Kühlung, Ventilator, 27 dBA

### Lichtquelle und Optik

Leuchtmittel: ..... High-Power LED, 40 W  
 Lichtstrom des Projektors:..... 2.388 Lumen  
 Effizienz:..... 54 Lumen / Watt  
 Farbtemperatur:..... 6.300 – 6.700 K  
 Farbwiedergabe Index: ..... Ra >70  
 geschätzte Lebensdauer der LED (L70):..... 35.000 Betriebsstunden  
 Projektionsobjektiv: ..... Standardobjektiv, f=85 mm (im Lieferumfang)  
 Gobogröße / Imagegröße: ..... Ø 50,0 mm / Ø 40,0 mm  
 Fotobiologische Sicherheit (ICE62471-5:2015, EN62471-5:2015):... RG-2

### Elektrische Eigenschaften

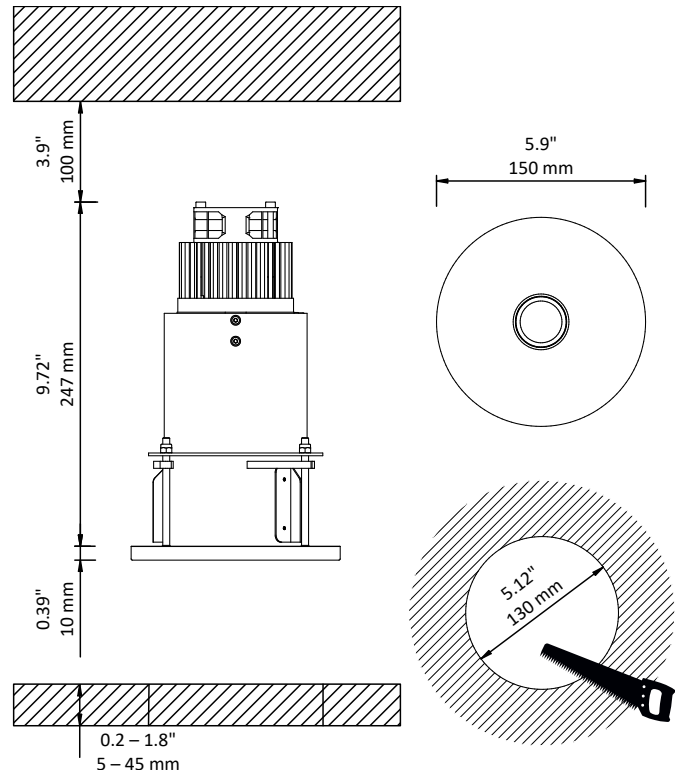
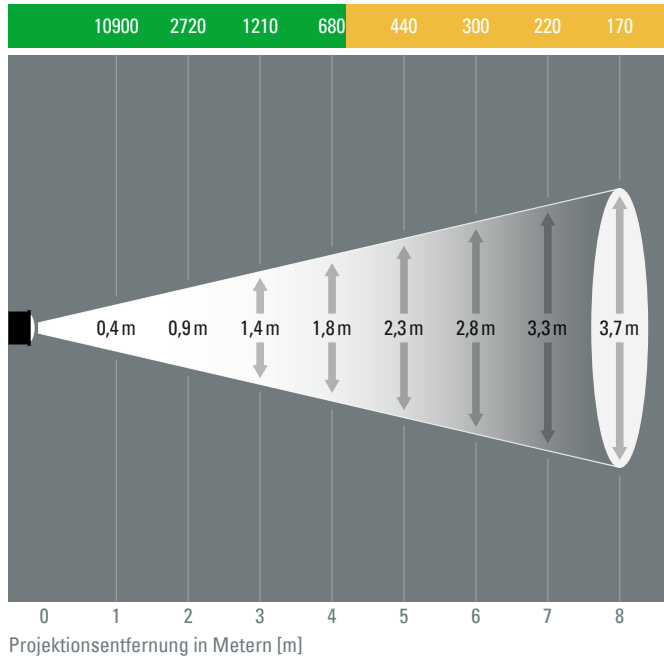
Eingangsspannung: ..... 220 - 240V AC, 50/60 Hz  
 Stromverbrauch: ..... 44 W  
 Wirkungsgrad: ..... 0,95 cos φ  
 Schutzklasse:..... II  
 Max. Anzahl Geräte pro Leistungsschalter B16A/C16A: .....30/51  
 Gerät kann gedimmt werden:..... nein  
 Vorschaltgerät:..... extern (im Lieferumfang)

**Artikel-Nr.:** 20852710 (weiß), 20852720 (schwarz), 20852730 (silbern)

**Optionales Zubehör:** individuelles Glasgobo nach digitaler Vorlage

## PHOS 45, Standardobjektiv, f = 85 mm, 26°

Beleuchtungsstärke in Lux [lx]



### Ampel für Projektionshelligkeit:

- = bei normaler Raumbelichtung, für farbige Motive geeignet
- = in schwach beleuchteten Räumen, für Motive ohne Farbe

- Die dargestellten Ergebnisse sind Näherungswerte. Das Ergebnis kann in der Realität geringfügig abweichen.
- Die Projektionsgrößen geben den maximalen Durchmesser an, der mit einem Ø 40 mm Image projiziert werden kann.
- Das Projektionsmotiv ist kreisförmig und füllt den Imagebereich des Gobos aus. Andere Objekte, z. B. Rechtecke oder Schriften werden in den Projektionsbereich eingepasst.
- Die Projektion erfolgt im rechten Winkel auf die Projektionsfläche.

Detaillierter Projektionsrechner unter: [www.derksen.de](http://www.derksen.de)



derksen®  
lichttechnik

Derksen Lichttechnik GmbH  
Johannes-Rau-Allee 4  
45889 Gelsenkirchen  
Germany

Tel.: +49 209 98070-0  
info@derksen.de  
www.derksen.de