



Dank der einfach wechselbaren Effekt-Optionen kann PHOS move fliegende oder kreisende Bilder auf jede geeignete Projektionsfläche projizieren. Alle Effekt-Optionen sind motorisiert und bewegen die projizierten Abbildungen auf verschiedenen Geschwindigkeitsstufen und in beiden Richtungen. Mit einem 3-Tasten Bedienfeld, das im Gehäuse des Projektors integriert ist, können alle Einstellungen einfach vorgenommen werden. Mit dem Quick-Installation-System von Derksen kann das projizierte Abbild in einem Arbeitsschritt gedreht und scharf gestellt werden.

### Konstruktion

Gehäuse:..... Aluminium, Stahl, pulverbeschichtet  
 Gewicht (Standardausstattung): .....3,6 kg  
 Ein- / Ausschalter:..... auf der Rückseite des Geräts  
 Schutzart des Gehäuses..... IP 20

### Einsatzbedingungen

Einsatzbereich:..... trockene Innenräume  
 Umgebungstemperatur:..... -30°C - +35°C  
 Kühlung:..... aktive Kühlung, Ventilator, 20 dBA

### Lichtquelle und Optik

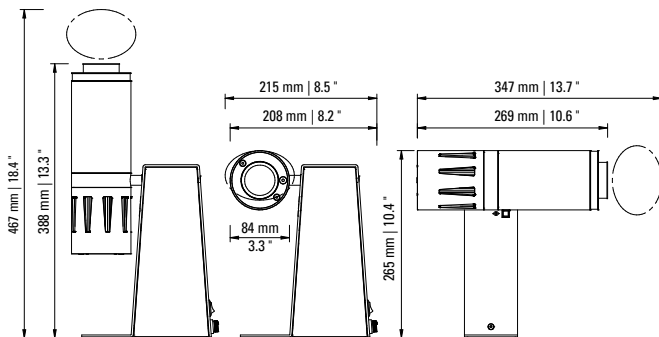
Leuchtmittel: ..... High-Power LED, 40 W  
 Lichtstrom des Projektors:..... 2.388 Lumen  
 Effizienz:..... 57 Lumen / Watt  
 Farbtemperatur:..... 6.300 – 6.700 K  
 Farbwiedergabe Index: ..... Ra >70  
 geschätzte Lebensdauer der LED (L70):..... 35.000 Betriebsstunden  
 Projektionsobjektiv: ..... Standardobjektiv, f=85 mm (im Lieferumfang)  
 Gobogröße / Imagegröße: ..... Ø 50,0 mm / Ø 40,0 mm  
 Fotobiologische Sicherheit (ICE62471-5:2015, EN62471-5:2015):... RG-2

### Elektrische Eigenschaften

Eingangsspannung: ..... 220 - 240V AC, 50/60 Hz  
 Stromverbrauch: ..... 42 W  
 Wirkungsgrad: ..... 0,95 cos. φ  
 Schutzklasse:..... I  
 Max. Anzahl Geräte pro Leistungsschutzschalter B16A/C16A: .....50/85  
 Gerät kann gedimmt werden:..... nein

**Artikel-Nr.:** 20045910 (weiß), 20045920 (schwarz), 20045930 (silbern)

**Optionales Zubehör:** individuelles Glasgobo nach digitaler Vorlage, Rundspiegel, Zweifach-Prisma, Vierfach-Prisma



CE IP 20



## Module mit Motorantrieb für bewegliche Bilder

Zurzeit sind drei verschiedene Lichteffekte als Zubehör für PHOS move erhältlich – weitere werden folgen. Die Module werden am Kopf des Projektors befestigt und können frei gedreht werden, um das projizierte Motiv auf jede geeignete Fläche zu richten, zum Beispiel Boden, Wand oder Decke. Die Effektmodule werden an den 12-V-Anschluss von PHOS move angeschlossen. Geschwindigkeit und Richtung der Bewegung können über die Tasten am Gehäuse des Projektors gesteuert werden.



### Rundspiegel

Das projizierte Motiv bewegt sich auf einer kreisförmigen Bahn. Geschwindigkeit und Richtung können eingestellt werden. Die Projektion kann durch Drehen des Effektmoduls auf dem Projektorkopf auf jede geeignete Fläche gerichtet werden, zum Beispiel Boden, Wand oder Decke. Der Rundspiegel funktioniert nur mit dem Projektor PHOS 45 move oder PHOS 85 move, welcher separat zu erwerben ist.

Drehwinkel: ..... 360°  
Anschluss: ..... 3,5 mm Klinkenstecker, 12 V  
Gewicht: ..... 118 g

**Artikel-Nr.:** 01004310 (weiß), 01004320 (schwarz), 01004330 (silbern)



### Zweifach-Prisma

Das Zweifach-Prisma projiziert zwei zusätzliche Abbildungen des Motivs, die auseinander fliegen und wieder verschmelzen. Geschwindigkeit und Richtung können eingestellt werden. Die Projektion kann durch Drehen des Effektmoduls auf jede geeignete Fläche gerichtet werden, z. B. Boden, Wand oder Decke. Das Zweifach-Prisma funktioniert nur mit dem Projektor PHOS 45 move oder PHOS 85 move, welcher separat zu erwerben ist.

Drehwinkel: ..... 360°  
Anschluss: ..... 3,5 mm Klinkenstecker, 12 V  
Gewicht: ..... 113 g

**Artikel-Nr.:** 01004410 (weiß), 01004420 (schwarz), 01004430 (silbern)



### Vierfach-Prisma

Das Vierfach-Prisma projiziert vier zusätzliche Abbildungen des Motivs, die auseinander fliegen und wieder verschmelzen. Geschwindigkeit und Richtung können eingestellt werden. Die Projektion kann durch Drehen des Effektmoduls auf jede geeignete Fläche gerichtet werden, z. B. Boden, Wand oder Decke. Das Vierfach-Prisma funktioniert nur mit dem Projektor PHOS 45 move oder PHOS 85 move, welcher separat zu erwerben ist.

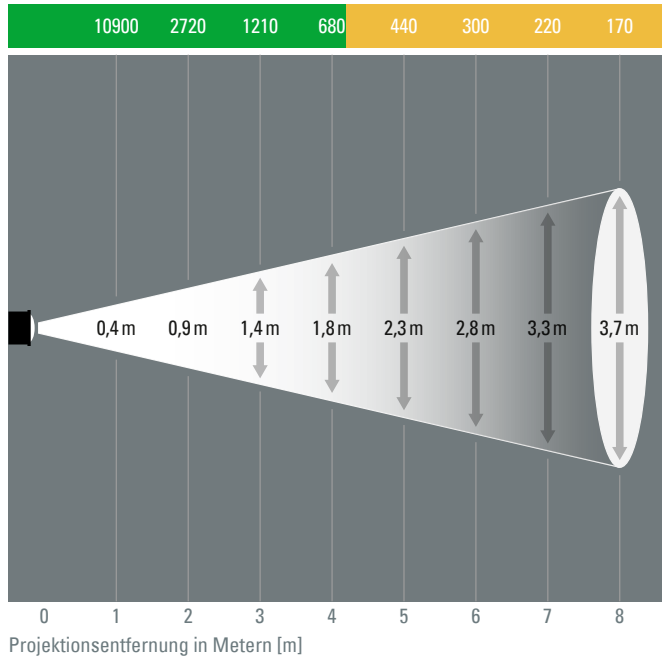
Drehwinkel: ..... 360°  
Anschluss: ..... 3,5 mm Klinkenstecker, 12 V  
Gewicht: ..... 153 g

**Artikel-Nr.:** 01004510 (weiß), 01004520 (schwarz), 01004530 (silbern)

# PHOS 45 move – Fotometrische Diagramme

## PHOS 45, Standardobjektiv, f = 85 mm, 26°

Beleuchtungsstärke in Lux [lx]



### Ampel für Projektionshelligkeit:

- = bei normaler Raumbelichtung, für farbige Motive geeignet
- = in schwach beleuchteten Räumen, für Motive ohne Farbe
- = nur in abgedunkelten Räumen empfohlen

- Die dargestellten Ergebnisse sind Näherungswerte. Das Ergebnis kann in der Realität geringfügig abweichen.
- Die Projektionsgrößen geben den maximalen Durchmesser an, der mit einem Ø 40 mm Image projiziert werden kann.
- Das Projektionsmotiv ist kreisförmig und füllt den Imagebereich des Gobos aus. Andere Objekte, z. B. Rechtecke oder Schriften werden in den Projektionsbereich eingepasst.
- Die Projektion erfolgt im rechten Winkel auf die Projektionsfläche.

Detaillierter Projektionsrechner unter: [www.derksen.de](http://www.derksen.de)

derksen®  
lichttechnik

Derksen Lichttechnik GmbH  
Johannes-Rau-Allee 4  
45889 Gelsenkirchen  
Germany

Tel.: +49 209 98070-0  
info@derksen.de  
www.derksen.de