



PHOS 45 outdoor pro ist ein Projektor für den professionellen Einsatz im Innen- und Außenbereich mit kompromisslosen technischen Eigenschaften: IP65-Schutzgehäuse, hoher Wirkungsgrad, langlebige, zuverlässige Komponenten. Der Projektor ist besonders geeignet für den Einsatz als Sicherheitssystem im industriellen Umfeld oder für anspruchsvolle Lichtinstallationen unter freiem Himmel – zu jeder Jahreszeit und bei jedem Wetter! Das Projektionsmotiv (Gobo) kann ohne Werkzeug gewechselt werden.

Konstruktion

Gehäuse:..... Aluminium eloxiert, Edelstahl, pulverbeschichtet
 Gewicht (Standardausstattung):3,8 kg
 Ein- / Ausschalter:..... nein
 Schutzart des Gehäuses..... IP 65

Einsatzbedingungen

Einsatzbereich:.....Außenbereich, feuchte Innenräume
 Umgebungstemperatur:.....-30°C - +35°C
 Kühlung:..... aktive Kühlung, Ventilator, 25 dBa

Lichtquelle und Optik

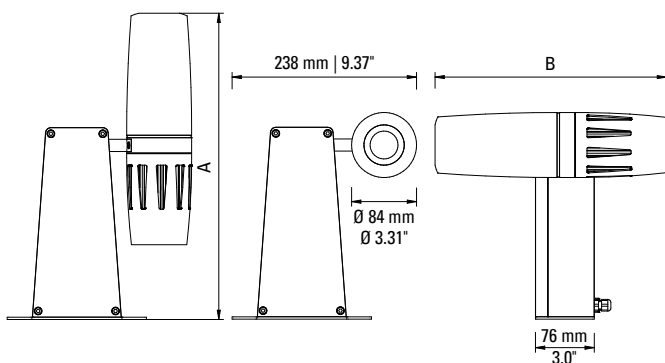
Leuchtmittel: High-Power LED, 40 W
 Lichtstrom des Projektors:.....2.388 Lumen
 Effizienz:.....54 Lumen / Watt
 Farbtemperatur:..... 6.300 – 6.700 K
 Farbwiedergabe Index: Ra >70
 geschätzte Lebensdauer der LED (L70):..... 35.000 Betriebsstunden
 Projektionsobjektiv: Standardobjektiv, f=85 mm (im Lieferumfang)
 Gobogröße / Imagegröße: Ø 50,0 mm / Ø 40,0 mm
 Fotobiologische Sicherheit (ICE62471-5:2015, EN62471-5:2015):... RG-2

Elektrische Eigenschaften

Eingangsspannung:220 - 240V AC, 50/60 Hz
 Stromverbrauch:44 W
 Wirkungsgrad:..... 0,95 cos. φ
 Schutzklasse:..... I
 Max. Anzahl Geräte pro Leistungsschutzschalter B16A/C16A:30/51
 Gerät kann gedimmt werden:..... nein

Artikel-Nr.: 20450110 (weiß), 20450120 (schwarz), 20450130 (silbern)

Optionales Zubehör: individuelles Glasgobo nach digitaler Vorlage, Extra-Weitwinkelobjektiv, f=45 mm, Weitwinkelobjektiv, f=63 mm, Teleobjektiv, f=135 mm



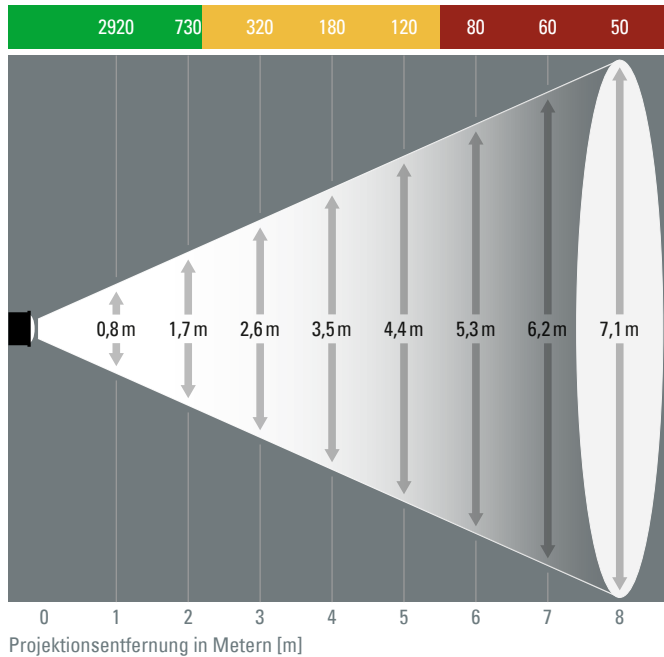
Projektionsobjektiv	Höhe A	Breite B
Extra-Weitwinkel, f=45 mm	417 mm	322 mm
Weitwinkel, f=63 mm	394 mm	298 mm
Standard, f=85 mm	394 mm	298 mm
Tele, f=135 mm	465 mm	370 mm



PHOS 45 outdoor pro – Fotometrische Diagramme

PHOS 45, Extra-Weitwinkelobjektiv, f = 45 mm, 48°

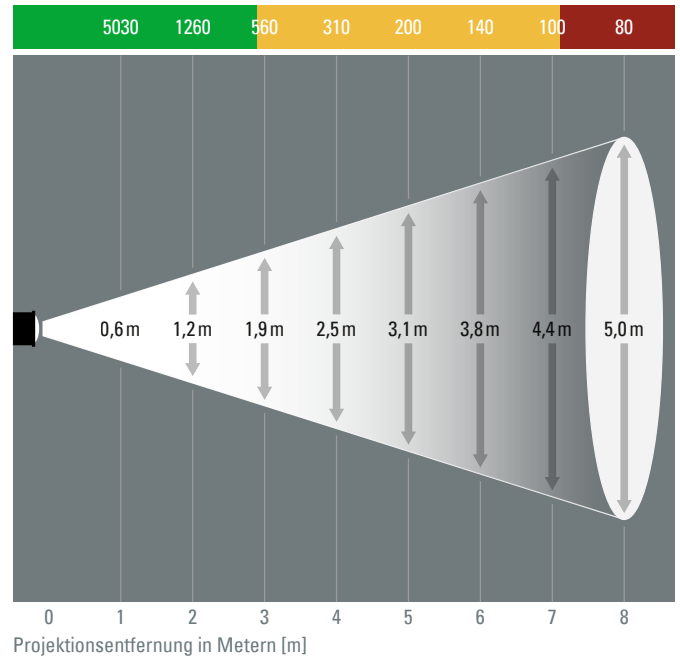
Beleuchtungsstärke in Lux [lx]



Projektionsentfernung in Metern [m]

PHOS 45, Weitwinkelobjektiv, f = 63 mm, 35°

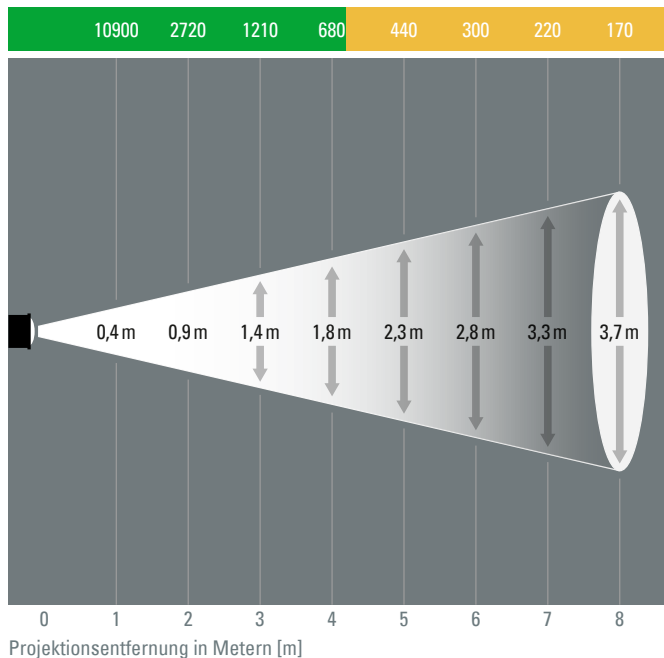
Beleuchtungsstärke in Lux [lx]



Projektionsentfernung in Metern [m]

PHOS 45, Standardobjektiv, f = 85 mm, 26°

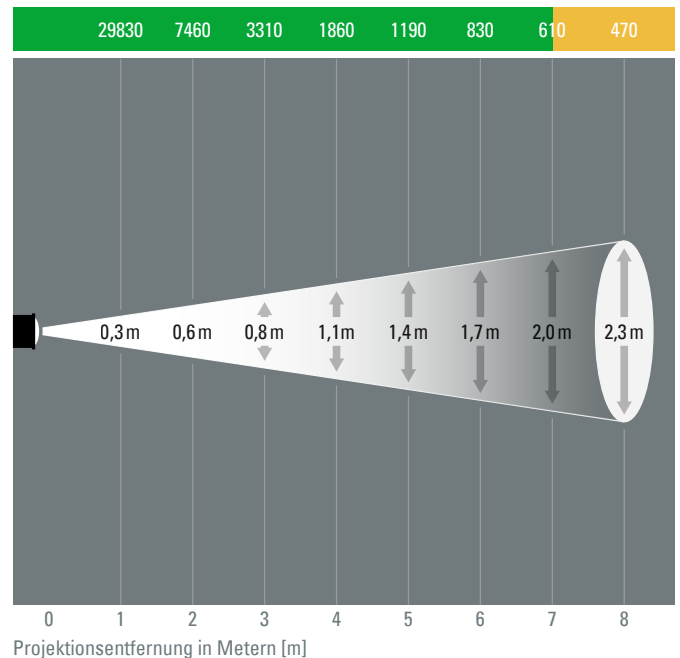
Beleuchtungsstärke in Lux [lx]



Projektionsentfernung in Metern [m]

PHOS 45, Teleobjektiv, f = 135 mm, 17°

Beleuchtungsstärke in Lux [lx]



Projektionsentfernung in Metern [m]

Ampel für Projektionshelligkeit:

- = bei normaler Raumbelichtung, für farbige Motive geeignet
- = in schwach beleuchteten Räumen, für Motive ohne Farbe
- = nur in abgedunkelten Räumen empfohlen

- Die dargestellten Ergebnisse sind Näherungswerte. Das Ergebnis kann in der Realität geringfügig abweichen.
- Die Projektionsgrößen geben den maximalen Durchmesser an, der mit einem Ø 40 mm Image projiziert werden kann.
- Das Projektionsmotiv ist kreisförmig und füllt den Imagebereich des Gobos aus. Andere Objekte, z. B. Rechtecke oder Schriften werden in den Projektionsbereich eingepasst.
- Die Projektion erfolgt im rechten Winkel auf die Projektionsfläche.

Detaillierter Projektionsrechner unter: www.derksen.de

derksen®
lichttechnik

Derksen Lichttechnik GmbH
Johannes-Rau-Allee 4
45889 Gelsenkirchen
Germany

Tel.: +49 209 98070-0
info@derksen.de
www.derksen.de