



Rotierende Abbildungen erzielen mehr Aufmerksamkeit. PHOS rotator lässt das projizierte Motiv dauerhaft um seine eigene Achse drehen. Drehgeschwindigkeit und Drehrichtung sind einstellbar. PHOS rotator bietet eine kompromisslose Helligkeit, dank seiner luftgekühlten High-Power LED, die brillante, kontrastreiche Projektionen garantiert. Projizierte Sicherheitshinweise sind sogar in schlecht ausgeleuchteten Bereichen und auf unebenen Oberflächen deutlich sichtbar. Das Projektionsmotiv kann ohne Werkzeug gewechselt werden. Mehrere Projektionsobjektive mit verschiedenen Brennweiten sind erhältlich.

Konstruktion

Gehäuse:.....Aluminium, Edelstahl, pulverbeschichtet
 Gewicht (Standardausstattung):7,45 kg
 Ein- / Ausschalter:..... nein
 Schutzart des Gehäuses..... IP65

Einsatzbedingungen

Einsatzbereich:..... trockene Innenräume
 Umgebungstemperatur:..... -30°C - +35°C
 Kühlung:..... aktive Kühlung, Ventilator, 26 dBA

Lichtquelle und Optik

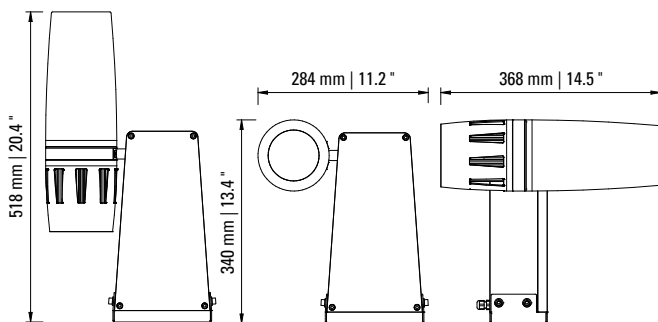
Leuchtmittel: High-Power LED, 40 W
 Lichtstrom des Projektors:..... 2.388 Lumen
 Effizienz:..... 51 Lumen / Watt
 Farbtemperatur:..... 6.300 - 6.700 K
 Farbwiedergabe Index:..... Ra >70
 geschätzte Lebensdauer der LED (L70):..... 35.000 Betriebsstunden
 Projektionsobjektiv: Standardobjektiv, f=85 mm (im Lieferumfang)
 Gobogröße / Imagegröße: Ø 50,0 mm / Ø 40,0 mm
 Fotobiologische Sicherheit (ICE62471-5:2015, EN62471-5:2015):... RG-2

Elektrische Eigenschaften

Eingangsspannung: 220 - 240V AC, 50/60 Hz
 Stromverbrauch: 47 W
 Wirkungsgrad: 0,95 cos. φ
 Schutzklasse:..... I
 Max. Anzahl Geräte pro Leistungsschutzschalter B16A/C16A:24/40
 Lichtsteuerung (optional):..... DALI, 1–10V, DMX

Artikel-Nr.: 20045830 (silbern)

Optionales Zubehör: individuelles Glasgobo nach digitaler Vorlage, Extra-Weitwinkelobjektiv, f=45 mm, Teleobjektiv, f=135 mm



Wichtiger Hinweis zum Einsatz von Projektionsmotiven (Gobos):

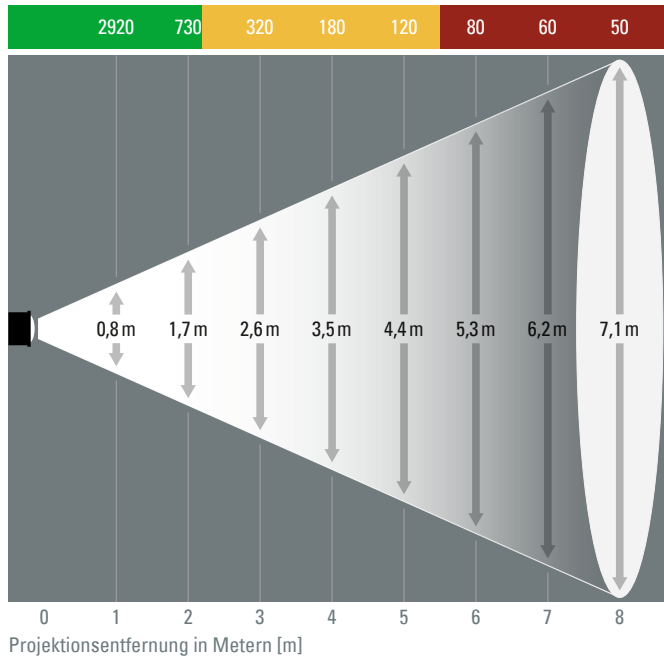
Bitte beachten Sie, dass das Projektionsmotiv (Gobo) zur Verwendung in den Gobohalter PHOS rotator (Artikel-Nr. 09963600) eingeklebt werden muss. Bestellen Sie daher Ihr Projektionsmotiv (Gobo) für PHOS-rotator immer zusammen mit dem Gobohalter.



PHOS 45 rotator outdoor – Fotometrische Diagramme

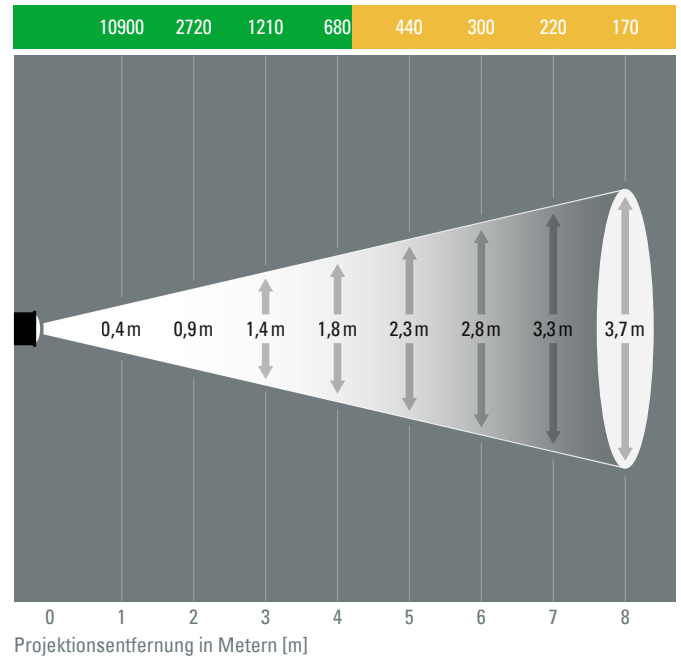
PHOS 45, Extra-Weitwinkelobjektiv, f = 45 mm, 48°

Beleuchtungsstärke in Lux [lx]



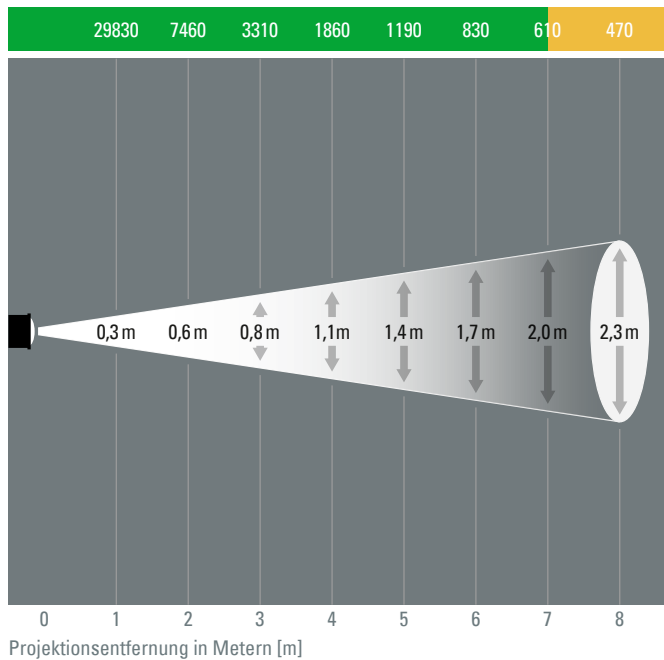
PHOS 45, Standardobjektiv, f = 85 mm, 26°

Beleuchtungsstärke in Lux [lx]



PHOS 45, Teleobjektiv, f = 135 mm, 17°

Beleuchtungsstärke in Lux [lx]



Ampel für Projektionshelligkeit:

- = bei normaler Raumbeleuchtung, für farbige Motive geeignet
- = in schwach beleuchteten Räumen, für Motive ohne Farbe
- = nur in abgedunkelten Räumen empfohlen

- Die dargestellten Ergebnisse sind Näherungswerte. Das Ergebnis kann in der Realität geringfügig abweichen.
- Die Projektionsgrößen geben den maximalen Durchmesser an, der mit einem Ø 40 mm Image projiziert werden kann.
- Das Projektionsmotiv ist kreisförmig und füllt den Imagebereich des Gobos aus. Andere Objekte, z. B. Rechtecke oder Schriften werden in den Projektionsbereich eingepasst.
- Die Projektion erfolgt im rechten Winkel auf die Projektionsfläche.

Detaillierter Projektionsrechner unter: www.derksen.de

derksen®
lichttechnik

Derksen Lichttechnik GmbH
Johannes-Rau-Allee 4
45889 Gelsenkirchen
Germany

Tel.: +49 209 98070-0
info@derksen.de
www.derksen.de