



Die 40 Watt Hochleistungs-LED von PHOS 45s pole mount bietet ein Plus an Leistung. Der Projektor kann mit seinem speziellen Halter an Masten und Rohren montiert werden und ist für den ganzjährigen Einsatz unter freiem Himmel oder in feuchten Innenräumen geeignet. Das Vorschaltgerät ist bereits im Gehäuse integriert. PHOS 45s pole mount eignet sich für Außenprojektionen an Fassaden oder Portalen oder für Hinweise in Fußgängerzonen – bis zu einem Durchmesser von ca. 4 Metern. Das Projektionsmotiv (Gobo) kann ohne Werkzeug gewechselt werden.

Konstruktion

Gehäuse:..... Aluminium, Stahl, pulverbeschichtet
 Gewicht (Standardausstattung): 4 kg
 Ein- / Ausschalter:..... nein
 Schutzart des Gehäuses..... IP 64

Einsatzbedingungen

Einsatzbereich:..... Außenbereich, Befestigung an Masten
 Umgebungstemperatur:..... -30°C - +35°C
 Kühlung:..... aktive Kühlung, Ventilator, 25 dBA

Lichtquelle und Optik

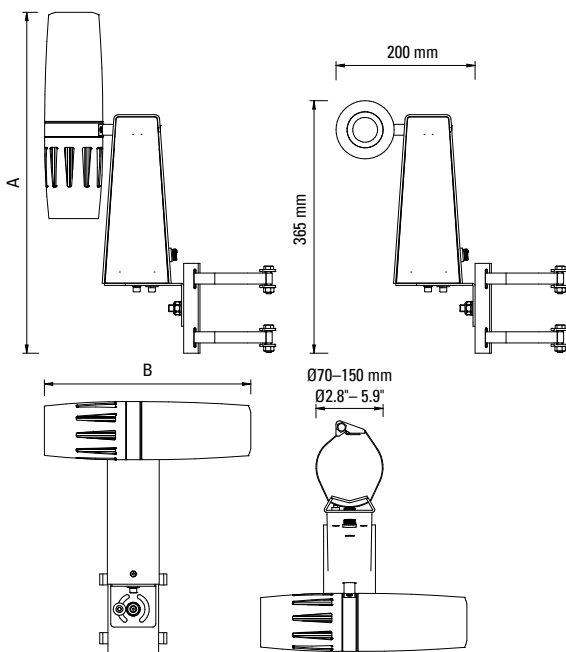
Leuchtmittel: High-Power LED, 40 W
 Lichtstrom des Projektors:..... 2.388 Lumen
 Effizienz:..... 47 Lumen / Watt
 Farbtemperatur:..... 6.300 – 6.700 K
 Farbwiedergabe Index:..... Ra >70
 geschätzte Lebensdauer der LED (L70):..... 35.000 Betriebsstunden
 Projektionsobjektiv: Standardobjektiv, f=85 mm (im Lieferumfang)
 Gobogröße / Imagegröße: Ø 50,0 mm / Ø 40,0 mm
 Fotobiologische Sicherheit (IEC62471-5:2015, EN62471-5:2015):... RG-2

Elektrische Eigenschaften

Eingangsspannung: 100 - 240V AC, 50/60 Hz
 Stromverbrauch: 51 W
 Wirkungsgrad: 0,5 cos. φ
 Schutzklasse:..... I
 Max. Anzahl Geräte pro Leistungsschutzschalter B16A/C16A: 2/4
 Gerät kann gedimmt werden:..... nein

Artikel-Nr.: 20045610 (weiß), 20045620 (schwarz), 20045630 (silbern)

Optionales Zubehör: individuelles Glasgobo nach digitaler Vorlage, Extra-Weitwinkelobjektiv, f=45 mm, Weitwinkelobjektiv, f=63 mm, Teleobjektiv, f=135 mm



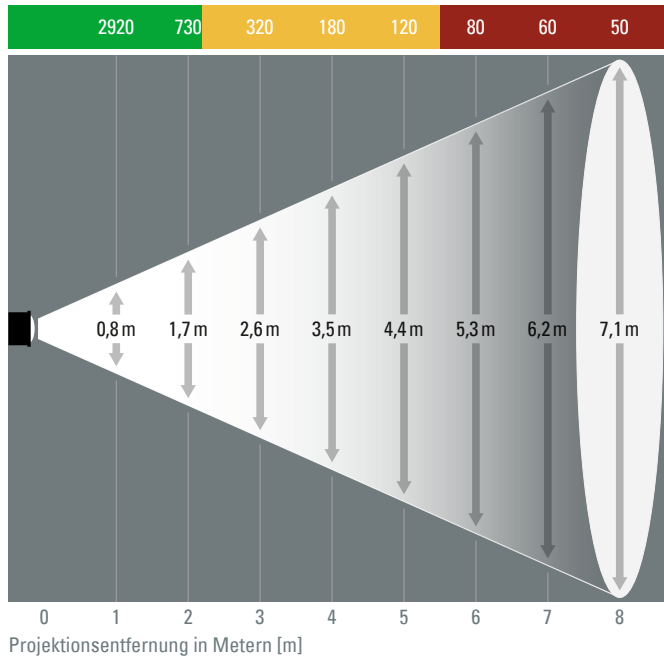
Projektionsobjektiv	Höhe A	Breite B
Extra-Weitwinkel, f=45 mm	516 mm	322 mm
Weitwinkel, f=63 mm	493 mm	298 mm
Standard, f=85 mm	493 mm	298 mm
Tele, f=135 mm	564 mm	370 mm



PHOS 45s pole mount – Fotometrische Diagramme

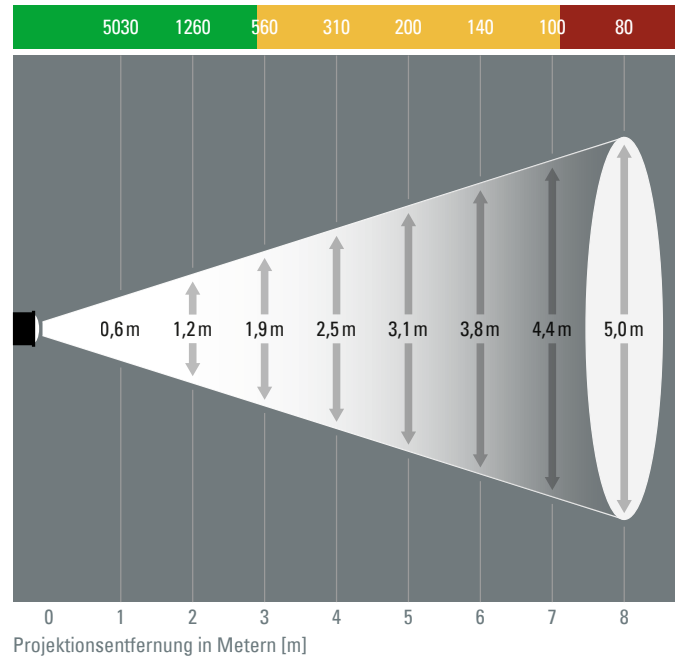
PHOS 45, Extra-Weitwinkelobjektiv, f = 45 mm, 48°

Beleuchtungsstärke in Lux [lx]



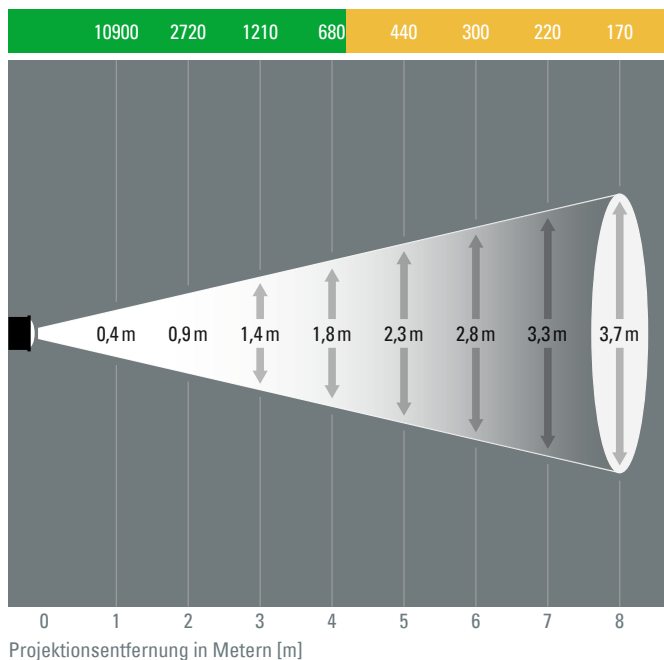
PHOS 45, Weitwinkelobjektiv, f = 63 mm, 35°

Beleuchtungsstärke in Lux [lx]



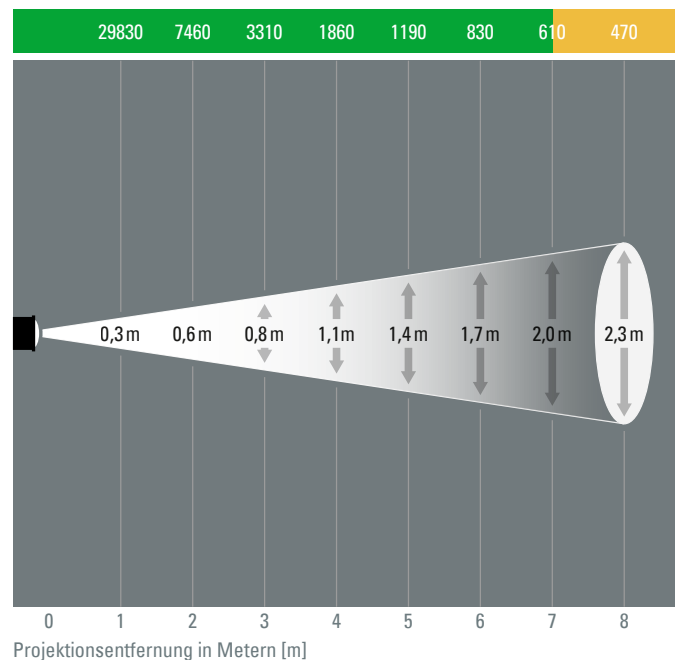
PHOS 45, Standardobjektiv, f = 85 mm, 26°

Beleuchtungsstärke in Lux [lx]



PHOS 45, Teleobjektiv, f = 135 mm, 17°

Beleuchtungsstärke in Lux [lx]



Ampel für Projektionshelligkeit:

- = bei normaler Raumbelichtung, für farbige Motive geeignet
- = in schwach beleuchteten Räumen, für Motive ohne Farbe
- = nur in abgedunkelten Räumen empfohlen

- Die dargestellten Ergebnisse sind Näherungswerte. Das Ergebnis kann in der Realität geringfügig abweichen.
- Die Projektionsgrößen geben den maximalen Durchmesser an, der mit einem Ø 40 mm Image projiziert werden kann.
- Das Projektionsmotiv ist kreisförmig und füllt den Imagebereich des Gobos aus. Andere Objekte, z. B. Rechtecke oder Schriften werden in den Projektionsbereich eingepasst.
- Die Projektion erfolgt im rechten Winkel auf die Projektionsfläche.

Detaillierter Projektionsrechner unter: www.derksen.de

derksen®
lichttechnik

Derksen Lichttechnik GmbH
Johannes-Rau-Allee 4
45889 Gelsenkirchen
Germany

Tel.: +49 209 98070-0
info@derksen.de
www.derksen.de