

PHOS 65 indoor bietet mit seiner 60 Watt Hochleistungs-LED eine beeindruckende Helligkeit, die in fast jeder Situation eine brillante und kontrastreiche Projektion garantiert. PHOS 65 indoor ist die optimale Lösung, wenn das Umgebungslicht heller ist, wenn auf farbige oder dunkle Oberflächen projiziert wird oder wenn farbige Motive abgebildet werden sollen. PHOS 65 indoor kann auf dem Boden, an der Decke oder Wand befestigt werden. Empfohlene Einsatzorte sind: Museen, Messen, Shopping Malls oder große Eingangshallen. Das Projektionsmotiv (Gobo) kann ohne Werkzeug gewechselt werden.

Konstruktion

Gehäuse:..... Aluminium, Stahl, pulverbeschichtet
 Gewicht (Standardausstattung):3,1 kg
 Ein- / Ausschalter:..... auf der Rückseite des Geräts
 Schutzart des Gehäuses..... IP 20

Einsatzbedingungen

Einsatzbereich:..... trockene Innenräume
 Umgebungstemperatur:..... -30°C - +35°C
 Kühlung:..... aktive Kühlung, Ventilator, 20 dBA

Lichtquelle und Optik

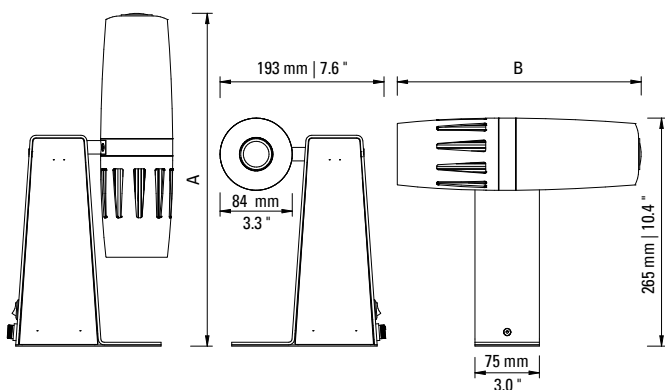
Leuchtmittel: High-Power LED, 60 W
 Lichtstrom des Projektors:..... 3.913 Lumen
 Effizienz:..... 58 Lumen / Watt
 Farbtemperatur:..... 6.300 – 6.700 K
 Farbwiedergabe Index:..... Ra >70
 geschätzte Lebensdauer der LED (L70):..... 35.000 Betriebsstunden
 Projektionsobjektiv: Standardobjektiv, f=85 mm (im Lieferumfang)
 Gobogröße / Imagegröße: Ø 50,0 mm / Ø 40,0 mm
 Fotobiologische Sicherheit (ICE62471-5:2015, EN62471-5:2015):... RG-2

Elektrische Eigenschaften

Eingangsspannung: 220 - 240V AC, 50/60 Hz
 Stromverbrauch: 67 W
 Wirkungsgrad:..... 0,9 cos. φ
 Schutzklasse:..... I
 Max. Anzahl Geräte pro Leistungsschutzschalter B16A/C16A:25/42
 Gerät kann gedimmt werden:..... nein

Artikel-Nr.: 20065110 (weiß), 20065120 (schwarz), 20065130 (silbern)

Optionales Zubehör: individuelles Glasgobo nach digitaler Vorlage, Extra-Weitwinkelobjektiv, f=45 mm, Weitwinkelobjektiv, f=63 mm, Teleobjektiv, f=135 mm



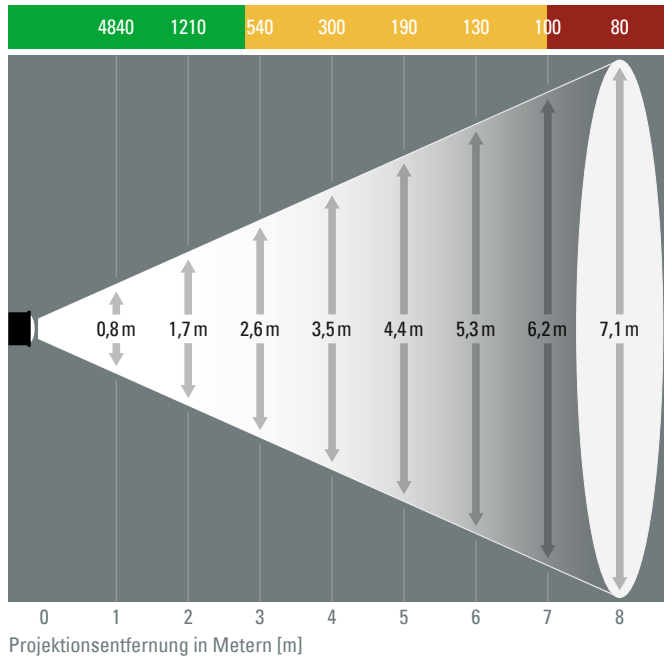
Projektionsobjektiv	Höhe A	Breite B
Extra-Weitwinkel, f=45 mm	411 mm	317 mm
Weitwinkel, f=63 mm	377 mm	283 mm
Standard, f=85 mm	383 mm	289 mm
Tele, f=135 mm	452 mm	358 mm



PHOS 65 indoor – Fotometrische Diagramme

PHOS 65, Extra-Weitwinkelobjektiv, f = 45 mm, 48°

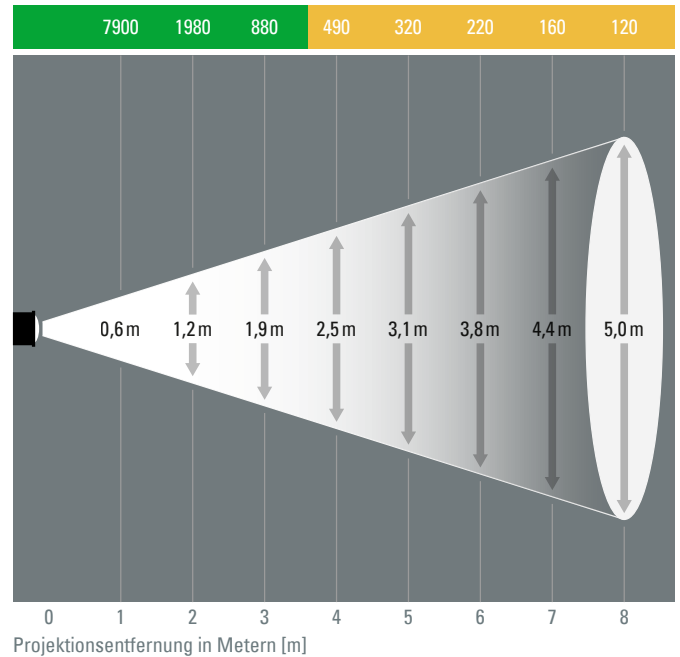
Beleuchtungsstärke in Lux [lx]



Projektionsentfernung in Metern [m]

PHOS 65, Weitwinkelobjektiv, f = 63 mm, 35°

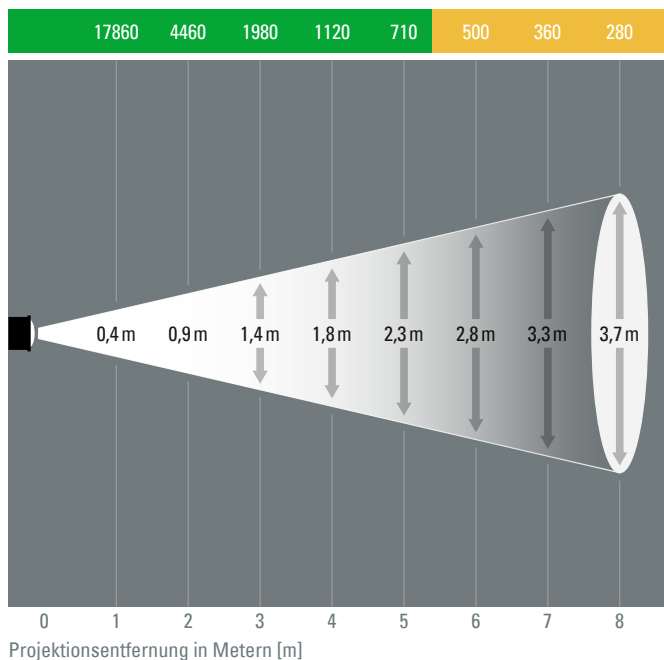
Beleuchtungsstärke in Lux [lx]



Projektionsentfernung in Metern [m]

PHOS 65, Standardobjektiv, f = 85 mm, 26°

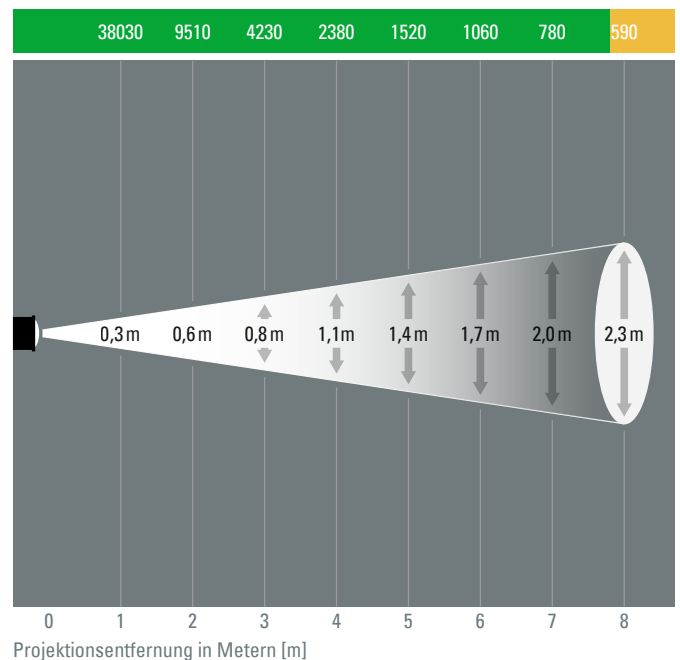
Beleuchtungsstärke in Lux [lx]



Projektionsentfernung in Metern [m]

PHOS 65, Teleobjektiv, f = 135 mm, 17°

Beleuchtungsstärke in Lux [lx]



Projektionsentfernung in Metern [m]

Ampel für Projektionshelligkeit:

- = bei normaler Raumbeleuchtung, für farbige Motive geeignet
- = in schwach beleuchteten Räumen, für Motive ohne Farbe
- = nur in abgedunkelten Räumen empfohlen

- Die dargestellten Ergebnisse sind Näherungswerte. Das Ergebnis kann in der Realität geringfügig abweichen.
- Die Projektionsgrößen geben den maximalen Durchmesser an, der mit einem Ø 40 mm Image projiziert werden kann.
- Das Projektionsmotiv ist kreisförmig und füllt den Imagebereich des Gobos aus. Andere Objekte, z. B. Rechtecke oder Schriften werden in den Projektionsbereich eingepasst.
- Die Projektion erfolgt im rechten Winkel auf die Projektionsfläche.

Detaillierter Projektionsrechner unter: www.derksen.de

derksen®
lichttechnik

Derksen Lichttechnik GmbH
Johannes-Rau-Allee 4
45889 Gelsenkirchen
Germany

Tel.: +49 209 98070-0
info@derksen.de
www.derksen.de