

PHOS 85 downlight compact ist ein besonders kleiner Projektor, der mit einem Einbaudurchmesser von nur 130 mm fast unsichtbar in eine Zwischendecke eingebaut werden kann. Das Einrichten und Scharfstellen der Projektion gelingt mit der neuen Magnetbefestigung und dem drehbaren Fokus besonders schnell. PHOS 85 downlight compact ist mit der neuesten LED-Technik ausgestattet und wird mit einem Lüfter gekühlt. Das mitgelieferte elektronische Vorschaltgerät wird in der Zwischendecke platziert. Das Projektionsmotiv (Gobo) kann ohne Werkzeug gewechselt werden.

Konstruktion

Gehäuse:..... Aluminium, Stahl, pulverbeschichtet
 Gewicht (Standardausstattung): 3,1 kg
 Ein- / Ausschalter:..... nein
 Schutzart des Gehäuses..... IP 20

Einsatzbedingungen

Einsatzbereich:..... trockene Innenräume, Deckeneinbau
 Umgebungstemperatur:..... -30°C - +35°C
 Kühlung:..... aktive Kühlung, Ventilator, 27 dBA

Lichtquelle und Optik

Leuchtmittel: High-Power LED, 80 W
 Lichtstrom des Projektors:..... 4.729 Lumen
 Effizienz:..... 55 Lumen / Watt
 Farbtemperatur:..... 6.300 – 6.700 K
 Farbwiedergabe Index: Ra >70
 geschätzte Lebensdauer der LED (L70):..... 35.000 Betriebsstunden
 Projektionsobjektiv: Standardobjektiv, f=85 mm (im Lieferumfang)
 Gobogröße / Imagegröße: Ø 50,0 mm / Ø 40,0 mm
 Fotobiologische Sicherheit (ICE62471-5:2015, EN62471-5:2015):... RG-2

Elektrische Eigenschaften

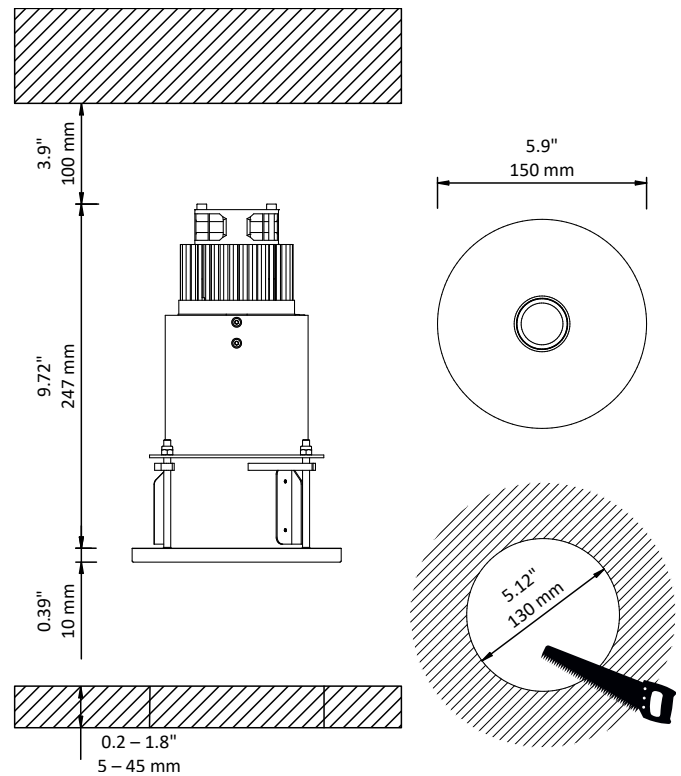
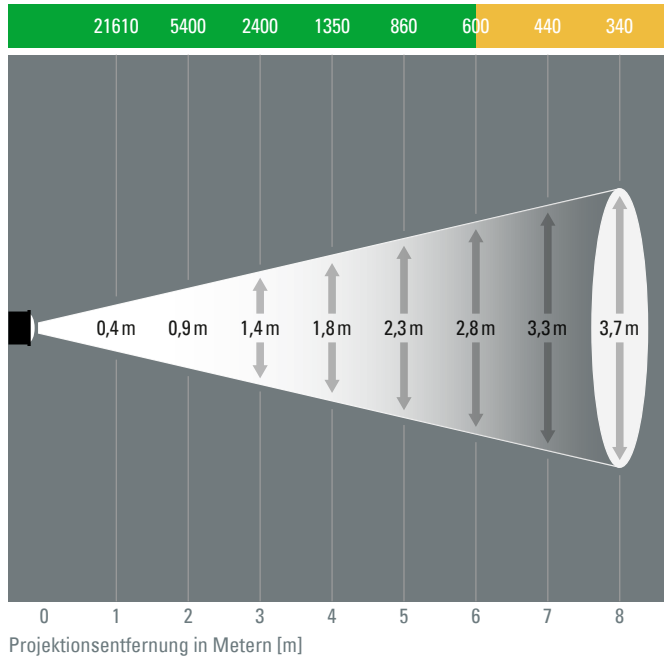
Eingangsspannung: 220 - 240V AC, 50/60 Hz
 Stromverbrauch: 86 W
 Wirkungsgrad: 0,95 cos φ
 Schutzklasse:..... II
 Max. Anzahl Geräte pro Leistungsschutzschalter B16A/C16A: 15/25
 Gerät kann gedimmt werden:..... nein
 Vorschaltgerät:..... extern (im Lieferumfang)

Artikel-Nr.: 20852910 (weiß), 20852920 (schwarz), 20852930 (silbern)

Optionales Zubehör: individuelles Glasgobo nach digitaler Vorlage

PHOS 85, Standardobjektiv, f = 85 mm, 26°

Beleuchtungsstärke in Lux [lx]



Ampel für Projektionshelligkeit:

- = bei normaler Raumbeleuchtung, für farbige Motive geeignet
- = in schwach beleuchteten Räumen, für Motive ohne Farbe

- Die dargestellten Ergebnisse sind Näherungswerte. Das Ergebnis kann in der Realität geringfügig abweichen.
- Die Projektionsgrößen geben den maximalen Durchmesser an, der mit einem $\text{Ø } 40 \text{ mm}$ Image projiziert werden kann.
- Das Projektionsmotiv ist kreisförmig und füllt den Imagebereich des Gobos aus. Andere Objekte, z. B. Rechtecke oder Schriften werden in den Projektionsbereich eingepasst.
- Die Projektion erfolgt im rechten Winkel auf die Projektionsfläche.

Detaillierter Projektionsrechner unter: www.derksen.de



derksen®
lichttechnik

Derksen Lichttechnik GmbH
Johannes-Rau-Allee 4
45889 Gelsenkirchen
Germany

Tel.: +49 209 98070-0
info@derksen.de
www.derksen.de