



Dank der einfach wechselbaren Effekt-Optionen kann PHOS move fliegende oder kreisende Bilder auf jede geeignete Projektionsfläche projizieren. Alle Effekt-Optionen sind motorisiert und bewegen die projizierten Abbildungen auf verschiedenen Geschwindigkeitsstufen und in beiden Richtungen. Mit einem 3-Tasten Bedienfeld, das im Gehäuse des Projektors integriert ist, können alle Einstellungen einfach vorgenommen werden. Mit dem Quick-Installation-System von Derksen kann das projizierte Abbild in einem Arbeitsschritt gedreht und scharf gestellt werden.

Konstruktion

Gehäuse:..... Aluminium, Stahl, pulverbeschichtet
 Gewicht (Standardausstattung):3,8 kg
 Ein- / Ausschalter:..... auf der Rückseite des Geräts
 Schutzart des Gehäuses..... IP 20

Einsatzbedingungen

Einsatzbereich:..... trockene Innenräume
 Umgebungstemperatur:..... -30°C - +35°C
 Kühlung:..... aktive Kühlung, Ventilator, 29 dBA

Lichtquelle und Optik

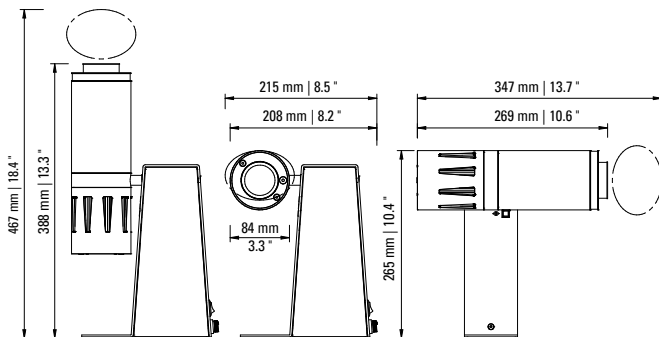
Leuchtmittel: High-Power LED, 80 W
 Lichtstrom des Projektors:..... 4.729 Lumen
 Effizienz:..... 56 Lumen / Watt
 Farbtemperatur:..... 6.300 – 6.700 K
 Farbwiedergabe Index:..... Ra >70
 geschätzte Lebensdauer der LED (L70):..... 35.000 Betriebsstunden
 Projektionsobjektiv: Standardobjektiv, f=85 mm (im Lieferumfang)
 Gobogröße / Imagegröße: Ø 50,0 mm / Ø 40,0 mm
 Fotobiologische Sicherheit (ICE62471-5:2015, EN62471-5:2015):... RG-2

Elektrische Eigenschaften

Eingangsspannung: 220 - 240V AC, 50/60 Hz
 Stromverbrauch: 84 W
 Wirkungsgrad:..... 0,95 cos. φ
 Schutzklasse:..... I
 Max. Anzahl Geräte pro Leistungsschutzschalter B16A/C16A:25/42
 Gerät kann gedimmt werden:..... nein

Artikel-Nr.: 20085910 (weiß), 20085920 (schwarz), 20085930 (silbern)

Optionales Zubehör: individuelles Glasgobo nach digitaler Vorlage, Rundspiegel, Zweifach-Prisma, Vierfach-Prisma



Module mit Motorantrieb für bewegliche Bilder

Zurzeit sind drei verschiedene Lichteffekte als Zubehör für PHOS move erhältlich – weitere werden folgen. Die Module werden am Kopf des Projektors befestigt und können frei gedreht werden, um das projizierte Motiv auf jede geeignete Fläche zu richten, zum Beispiel Boden, Wand oder Decke. Die Effektmodule werden an den 12-V-Anschluss von PHOS move angeschlossen. Geschwindigkeit und Richtung der Bewegung können über die Tasten am Gehäuse des Projektors gesteuert werden.



Rundspiegel

Das projizierte Motiv bewegt sich auf einer kreisförmigen Bahn. Geschwindigkeit und Richtung können eingestellt werden. Die Projektion kann durch Drehen des Effektmoduls auf dem Projektorkopf auf jede geeignete Fläche gerichtet werden, zum Beispiel Boden, Wand oder Decke. Der Rundspiegel funktioniert nur mit dem Projektor PHOS 45 move oder PHOS 85 move, welcher separat zu erwerben ist.

Drehwinkel: 360°
Anschluss: 3,5 mm Klinkenstecker, 12 V
Gewicht: 118 g

Artikel-Nr.: 01004310 (weiß), 01004320 (schwarz), 01004330 (silbern)



Zweifach-Prisma

Das Zweifach-Prisma projiziert zwei zusätzliche Abbildungen des Motivs, die auseinander fliegen und wieder verschmelzen. Geschwindigkeit und Richtung können eingestellt werden. Die Projektion kann durch Drehen des Effektmoduls auf jede geeignete Fläche gerichtet werden, z. B. Boden, Wand oder Decke. Das Zweifach-Prisma funktioniert nur mit dem Projektor PHOS 45 move oder PHOS 85 move, welcher separat zu erwerben ist.

Drehwinkel: 360°
Anschluss: 3,5 mm Klinkenstecker, 12 V
Gewicht: 113 g

Artikel-Nr.: 01004410 (weiß), 01004420 (schwarz), 01004430 (silbern)



Vierfach-Prisma

Das Vierfach-Prisma projiziert vier zusätzliche Abbildungen des Motivs, die auseinander fliegen und wieder verschmelzen. Geschwindigkeit und Richtung können eingestellt werden. Die Projektion kann durch Drehen des Effektmoduls auf jede geeignete Fläche gerichtet werden, z. B. Boden, Wand oder Decke. Das Vierfach-Prisma funktioniert nur mit dem Projektor PHOS 45 move oder PHOS 85 move, welcher separat zu erwerben ist.

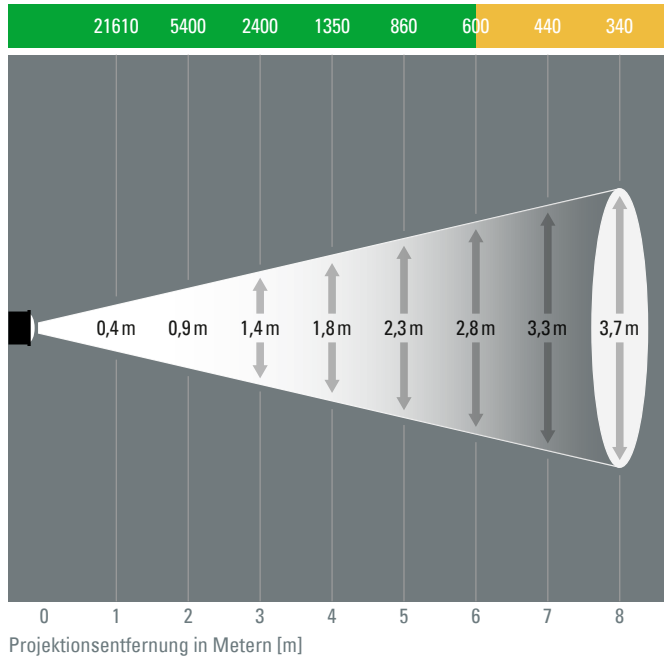
Drehwinkel: 360°
Anschluss: 3,5 mm Klinkenstecker, 12 V
Gewicht: 153 g

Artikel-Nr.: 01004510 (weiß), 01004520 (schwarz), 01004530 (silbern)

PHOS 85 move – Fotometrische Diagramme

PHOS 85, Standardobjektiv, f = 85 mm, 26°

Beleuchtungsstärke in Lux [lx]



Ampel für Projektionshelligkeit:

- = bei normaler Raumbeleuchtung, für farbige Motive geeignet
- = in schwach beleuchteten Räumen, für Motive ohne Farbe
- = nur in abgedunkelten Räumen empfohlen

- Die dargestellten Ergebnisse sind Näherungswerte. Das Ergebnis kann in der Realität geringfügig abweichen.
- Die Projektionsgrößen geben den maximalen Durchmesser an, der mit einem Ø 40 mm Image projiziert werden kann.
- Das Projektionsmotiv ist kreisförmig und füllt den Imagebereich des Gobos aus. Andere Objekte, z. B. Rechtecke oder Schriften werden in den Projektionsbereich eingepasst.
- Die Projektion erfolgt im rechten Winkel auf die Projektionsfläche.

Detaillierter Projektionsrechner unter: www.derksen.de

derksen®
lichttechnik

Derksen Lichttechnik GmbH
Johannes-Rau-Allee 4
45889 Gelsenkirchen
Germany

Tel.: +49 209 98070-0
info@derksen.de
www.derksen.de