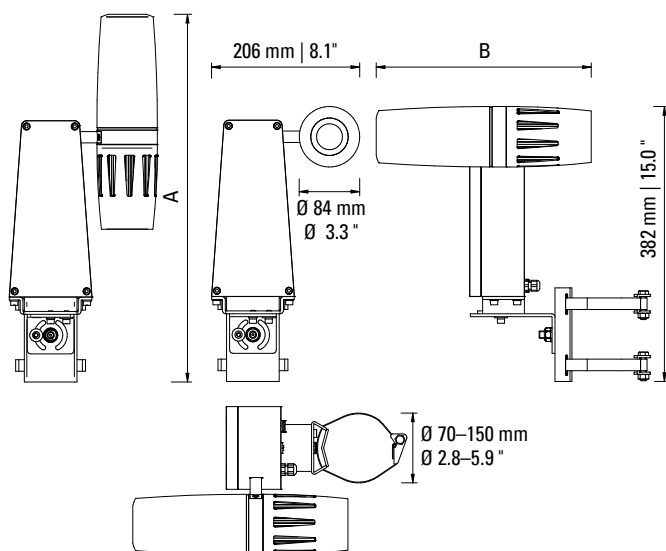
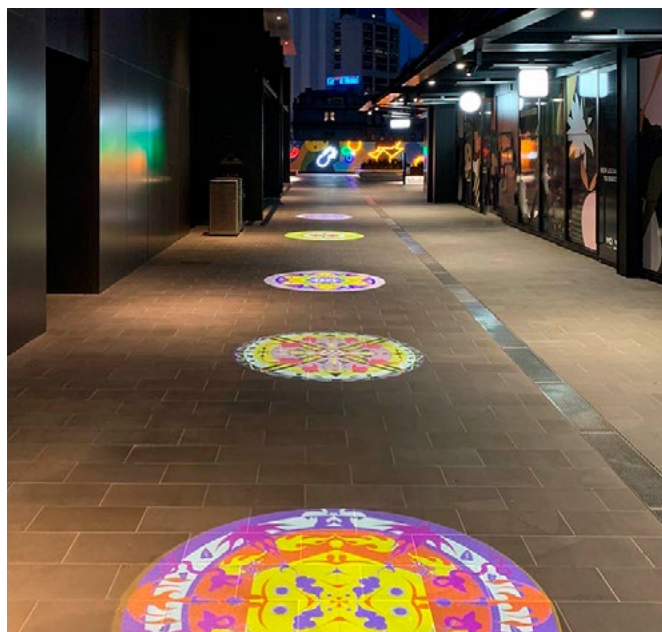


PHOS 85s pole mount pro DALI – Technische Daten 220 – 240 V



| Projektionsobjektiv | Höhe A | Breite B |
|---------------------------|--------|----------|
| Extra-Weitwinkel, f=45 mm | 534 mm | 322 mm |
| Weitwinkel, f=63 mm | 511 mm | 298 mm |
| Standard, f=85 mm | 511 mm | 298 mm |
| Tele, f=135 mm | 582 mm | 370 mm |

PHOS 85s pole mount pro DALI ist ein Projektor für den professionellen Einsatz im Innen- und Außenbereich mit kompromisslosen technischen Eigenschaften: IP65-Schutzgehäuse, DALI Lichtsteuerung, hoher Wirkungsgrad, langlebige, zuverlässige Komponenten. Die Montage an einem Mast oder Rohr erfolgt mit den mitgelieferten Schellenbändern. Der Projektor ist besonders geeignet für den Einsatz als Sicherheitssystem im industriellen Umfeld oder für anspruchsvolle Lichtinstallationen unter freiem Himmel. Das Projektionsmotiv (Gobo) kann ohne Werkzeug gewechselt werden.

Konstruktion

Gehäuse:..... Aluminium eloxiert, Edelstahl, pulverbeschichtet
Gewicht (Standardausstattung): 5,1 kg
Ein- / Ausschalter:..... nein
Schutzart des Gehäuses..... IP 65

Einsatzbedingungen

Einsatzbereich:..... Außenbereich, Befestigung an Masten
Umgebungstemperatur:..... -30°C - +35°C
Kühlung:..... aktive Kühlung, Ventilator, 26 dBA

Lichtquelle und Optik

Leuchtmittel:..... High-Power LED, 80 W
Lichtstrom des Projektors:..... 4.729 Lumen
Effizienz:..... 55 Lumen / Watt
Farbtemperatur:..... 6.300 – 6.700 K
Farbwiedergabe Index:..... Ra >70
geschätzte Lebensdauer der LED (L70):..... 35.000 Betriebsstunden
Projektionsobjektiv:..... Standardobjektiv, f=85 mm (im Lieferumfang)
Gobogröße / Imagegröße:..... Ø 50,0 mm / Ø 40,0 mm
Fotobiologische Sicherheit (ICE62471-5:2015, EN62471-5:2015):... RG-2

Elektrische Eigenschaften

Eingangsspannung:..... 220 - 240V AC, 50/60 Hz
Stromverbrauch:..... 86 W
Wirkungsgrad:..... 0,95 cos. φ
Schutzklasse:..... I
Max. Anzahl Geräte pro Leistungsschutzschalter B16A/C16A:15/25
Lichtsteuerung:..... DALI

Artikel-Nr.: 20850510 (weiß), 20850520 (schwarz), 20850530 (silbern)

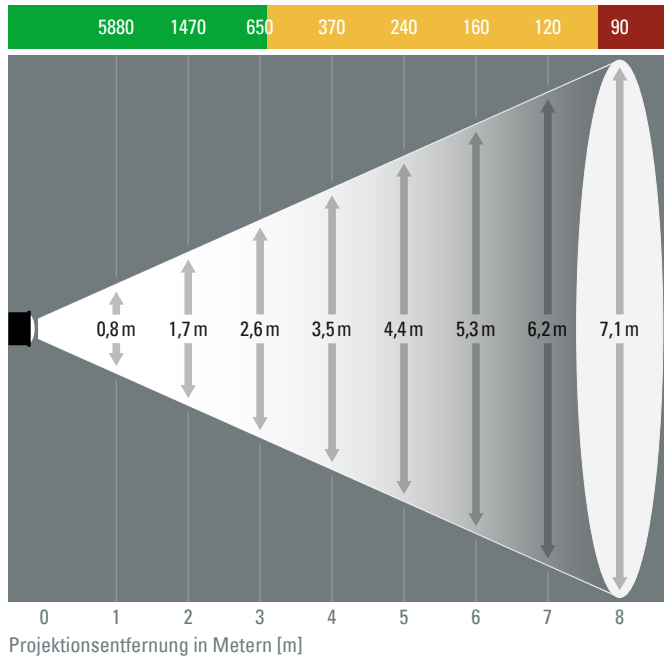
Optionales Zubehör: individuelles Glasgobo nach digitaler Vorlage, Extra-Weitwinkelobjektiv, f=45 mm, Weitwinkelobjektiv, f=63 mm, Teleobjektiv, f=135 mm



PHOS 85s pole mount pro DALI – Fotometrische Diagramme

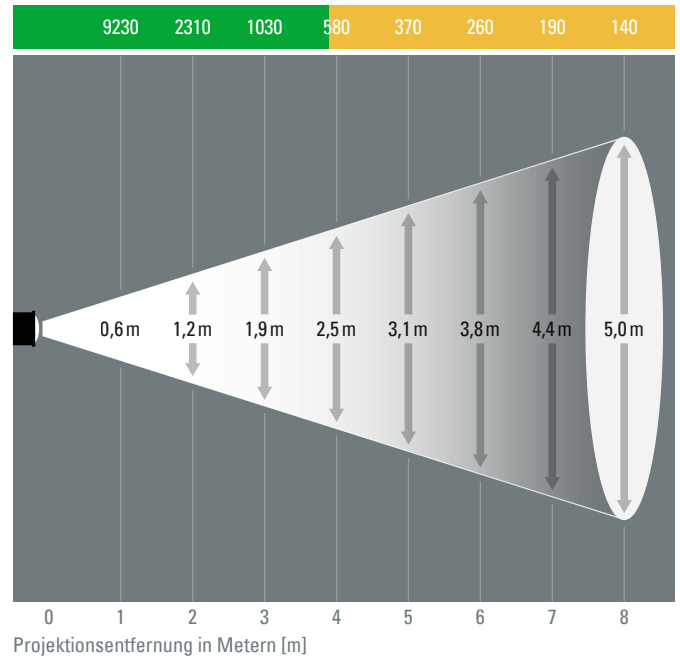
PHOS 85, Extra-Weitwinkelobjektiv, f = 45 mm, 48°

Beleuchtungsstärke in Lux [lx]



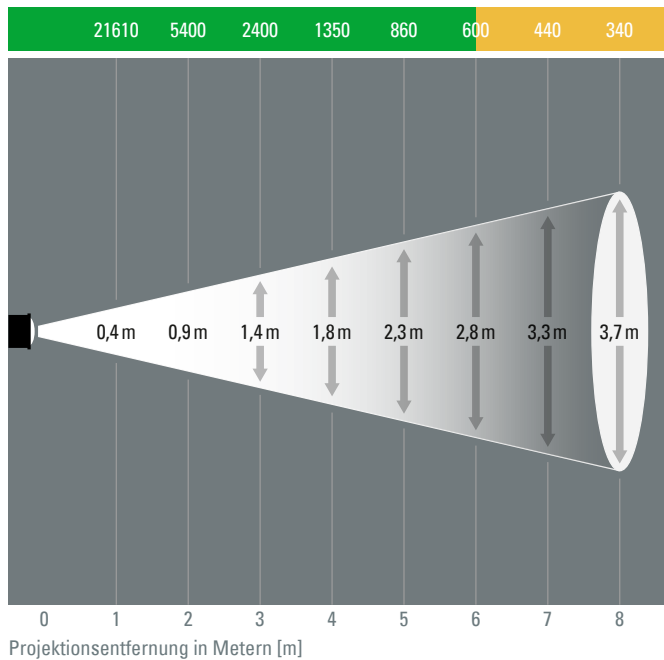
PHOS 85, Weitwinkelobjektiv, f = 63 mm, 35°

Beleuchtungsstärke in Lux [lx]



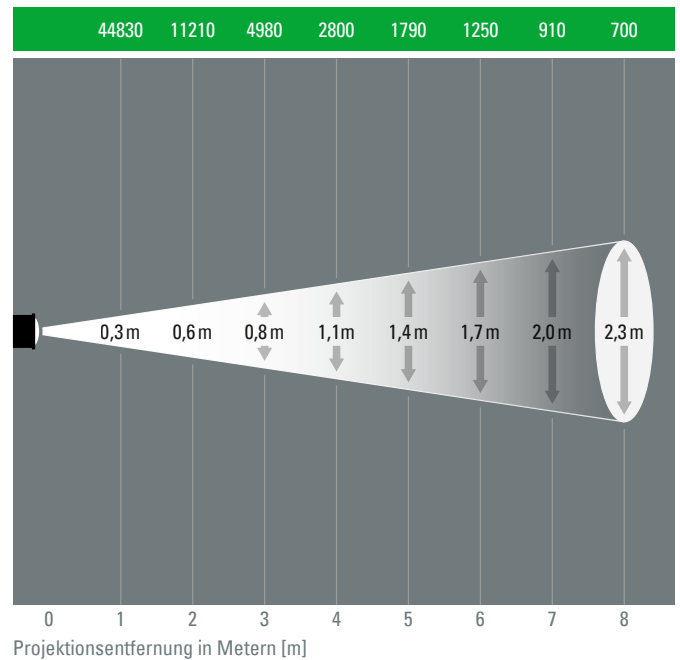
PHOS 85, Standardobjektiv, f = 85 mm, 26°

Beleuchtungsstärke in Lux [lx]



PHOS 85, Teleobjektiv, f = 135 mm, 17°

Beleuchtungsstärke in Lux [lx]



Ampel für Projektionshelligkeit:

- = bei normaler Raumbelichtung, für farbige Motive geeignet
- = in schwach beleuchteten Räumen, für Motive ohne Farbe
- = nur in abgedunkelten Räumen empfohlen

- Die dargestellten Ergebnisse sind Näherungswerte. Das Ergebnis kann in der Realität geringfügig abweichen.
- Die Projektionsgrößen geben den maximalen Durchmesser an, der mit einem Ø 40 mm Image projiziert werden kann.
- Das Projektionsmotiv ist kreisförmig und füllt den Imagebereich des Gobos aus. Andere Objekte, z. B. Rechtecke oder Schriften werden in den Projektionsbereich eingepasst.
- Die Projektion erfolgt im rechten Winkel auf die Projektionsfläche.

Detaillierter Projektionsrechner unter: www.derksen.de

derksen®
lichttechnik

Derksen Lichttechnik GmbH
Johannes-Rau-Allee 4
45889 Gelsenkirchen
Germany

Tel.: +49 209 98070-0
info@derksen.de
www.derksen.de