



PHOS 85s pole mount ist das leistungsstärkste Modell für die Montage an Masten. Seine luftgekühlte 80 Watt Hochleistungs-LED garantiert brillante und kontrastreiche Projektionen. PHOS 85s pole mount ist die optimale Lösung, wenn auf dunkle Oberflächen projiziert wird oder farbige Motive abgebildet werden. Das Gerät ist für feuchte Innenräume oder den ganzjährigen Einsatz unter freiem Himmel geeignet. Das Vorschaltgerät ist bereits im Gehäuse integriert. Einsatzgebiete sind: Projektionen auf Fassaden, Fußwege oder Parkanlagen. Das Motiv (Gobo) kann ohne Werkzeug gewechselt werden.

### Konstruktion

Gehäuse:..... Aluminium, Stahl, pulverbeschichtet  
 Gewicht (Standardausstattung): ..... 4,5 kg  
 Ein- / Ausschalter:..... nein  
 Schutzart des Gehäuses..... IP 64

### Einsatzbedingungen

Einsatzbereich:..... Außenbereich, Befestigung an Masten  
 Umgebungstemperatur:..... -30°C - +35°C  
 Kühlung:..... aktive Kühlung, Ventilator, 25 dBA

### Lichtquelle und Optik

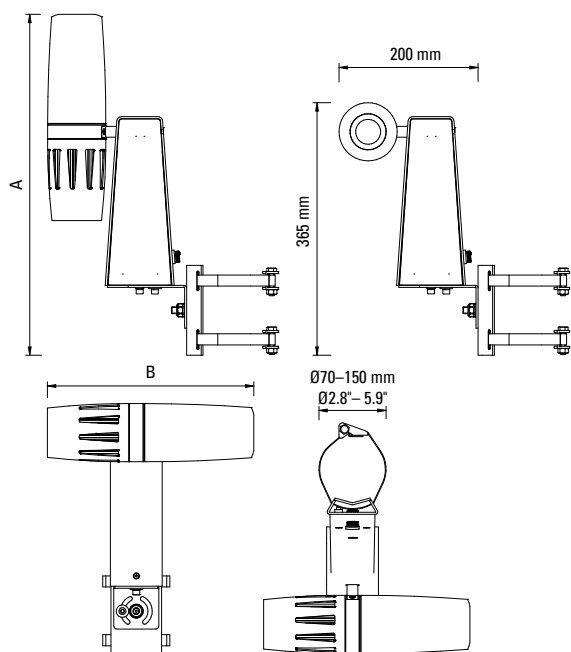
Leuchtmittel:..... High-Power LED, 80 W  
 Lichtstrom des Projektors:..... 4.729 Lumen  
 Effizienz:..... 51 Lumen / Watt  
 Farbtemperatur:..... 6.300 – 6.700 K  
 Farbwiedergabe Index:..... Ra >70  
 geschätzte Lebensdauer der LED (L70):..... 35.000 Betriebsstunden  
 Projektionsobjektiv: ..... Standardobjektiv, f=85 mm (im Lieferumfang)  
 Gobogröße / Imagegröße: ..... Ø 50,0 mm / Ø 40,0 mm  
 Fotobiologische Sicherheit (IEC62471-5:2015, EN62471-5:2015):... RG-2

### Elektrische Eigenschaften

Eingangsspannung:..... 100 - 240V AC, 50/60 Hz  
 Stromverbrauch:..... 92 W  
 Wirkungsgrad:..... 0,58 cos. φ  
 Schutzklasse:..... I  
 Max. Anzahl Geräte pro Leistungsschutzschalter B16A/C16A: ..... 1/2  
 Gerät kann gedimmt werden:..... nein

**Artikel-Nr.:** 20085610 (weiß), 20085620 (schwarz), 20085630 (silbern)

**Optionales Zubehör:** individuelles Glasgobo nach digitaler Vorlage, Extra-Weitwinkelobjektiv, f=45 mm, Weitwinkelobjektiv, f=63 mm, Teleobjektiv, f=135 mm



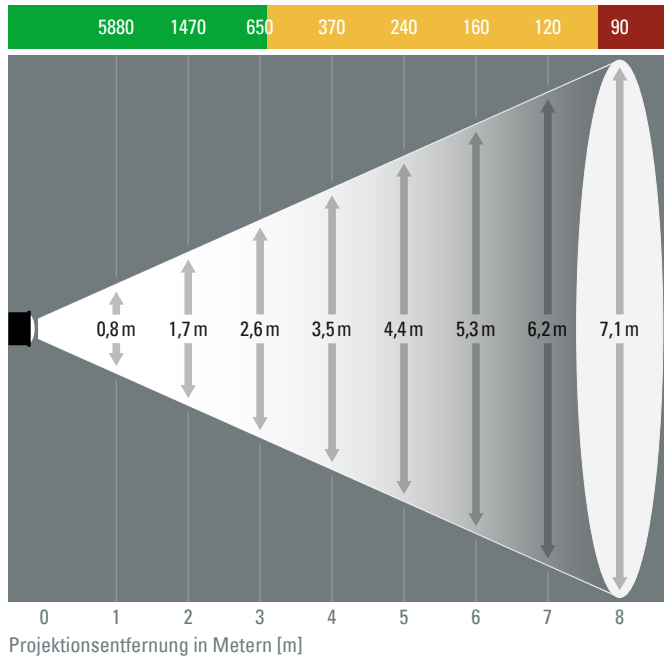
Projektionsobjektiv	Höhe A	Breite B
Extra-Weitwinkel, f=45 mm	516 mm	322 mm
Weitwinkel, f=63 mm	493 mm	298 mm
Standard, f=85 mm	493 mm	298 mm
Tele, f=135 mm	564 mm	370 mm



# PHOS 85s pole mount – Fotometrische Diagramme

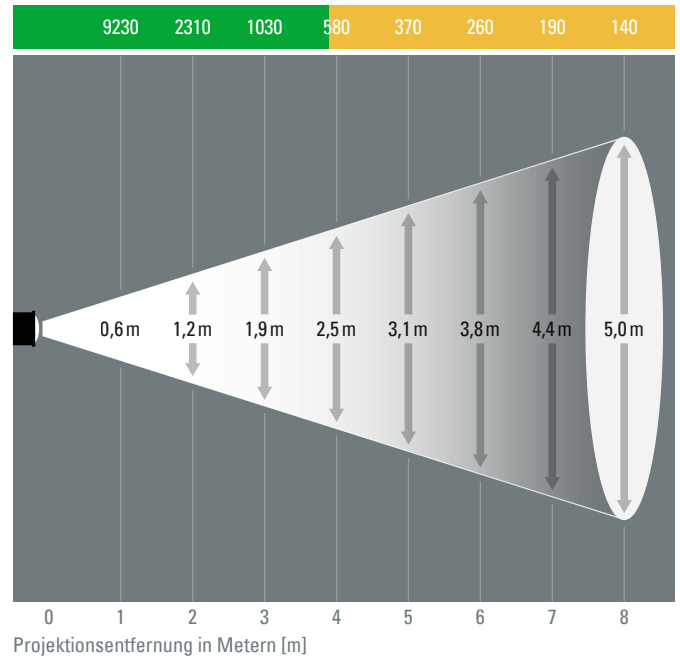
## PHOS 85, Extra-Weitwinkelobjektiv, f = 45 mm, 48°

Beleuchtungsstärke in Lux [lx]



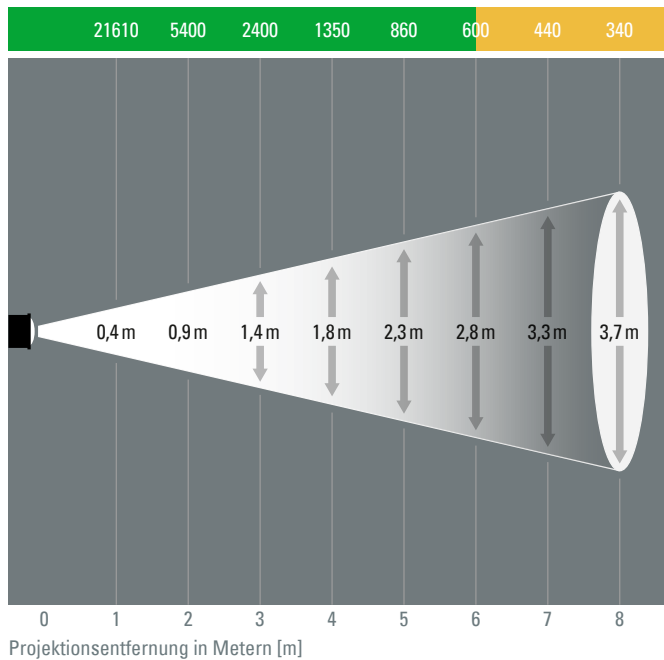
## PHOS 85, Weitwinkelobjektiv, f = 63 mm, 35°

Beleuchtungsstärke in Lux [lx]



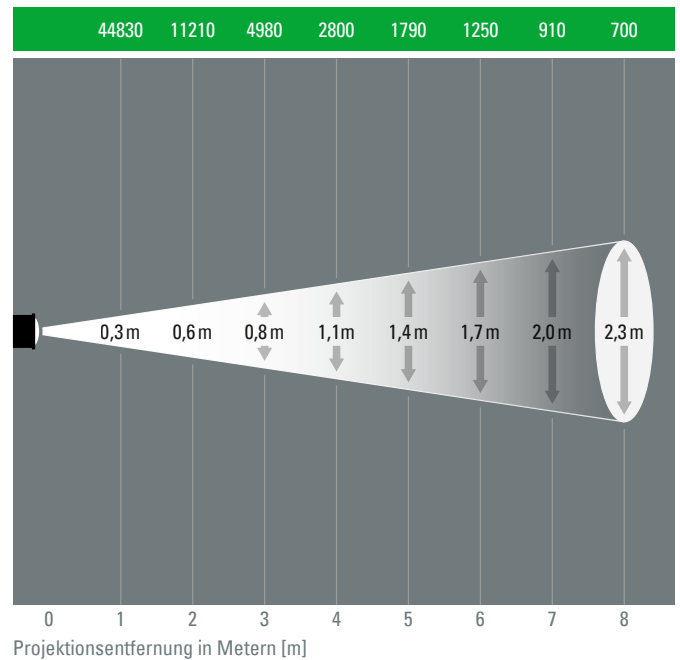
## PHOS 85, Standardobjektiv, f = 85 mm, 26°

Beleuchtungsstärke in Lux [lx]



## PHOS 85, Teleobjektiv, f = 135 mm, 17°

Beleuchtungsstärke in Lux [lx]



### Ampel für Projektionshelligkeit:

- = bei normaler Raumbelichtung, für farbige Motive geeignet
- = in schwach beleuchteten Räumen, für Motive ohne Farbe
- = nur in abgedunkelten Räumen empfohlen

- Die dargestellten Ergebnisse sind Näherungswerte. Das Ergebnis kann in der Realität geringfügig abweichen.
- Die Projektionsgrößen geben den maximalen Durchmesser an, der mit einem Ø 40 mm Image projiziert werden kann.
- Das Projektionsmotiv ist kreisförmig und füllt den Imagebereich des Gobos aus. Andere Objekte, z. B. Rechtecke oder Schriften werden in den Projektionsbereich eingepasst.
- Die Projektion erfolgt im rechten Winkel auf die Projektionsfläche.

Detaillierter Projektionsrechner unter: [www.derksen.de](http://www.derksen.de)

derksen®  
lichttechnik

Derksen Lichttechnik GmbH  
Johannes-Rau-Allee 4  
45889 Gelsenkirchen  
Germany

Tel.: +49 209 98070-0  
info@derksen.de  
www.derksen.de